

FLÛTE, FLÛTE MAGNUM

Franco Raggi, 1999

Un cône de verre contient le réflecteur en aluminium chromé, soutenu par trois fines tiges de métal. Cette famille de lampes, synonyme d'équilibre et de légèreté, est disponible dans les versions lampadaire et applique, pour une émission de lumière indirecte, et suspension, pour une émission de lumière ponctuelle et directe.



RELATED PRODUCTS



FLÛTE

Applique

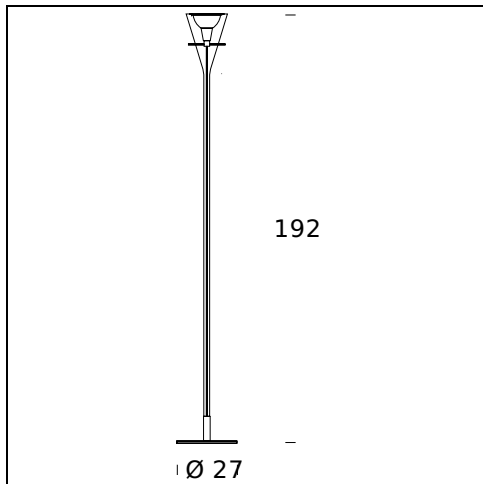


FLÛTE, FLÛTE MAGNUM

Suspension

SPÉCIFICATIONS TECHNIQUES

Lampadaire avec variateur. Tige en verre borosilicate transparent. Réflecteur en aluminium chromé poli. Base et support du réflecteur en métal chromé. Câble d'alimentation et variateur transparent.



NOM DU MODÈLE: Flûte

CODE: 3300

DIMENSIONS: Ø 27 x 192 cm

MATERIALS: Glass, metal

AMPOULES: 1x205W (HA) Eco Saver E27

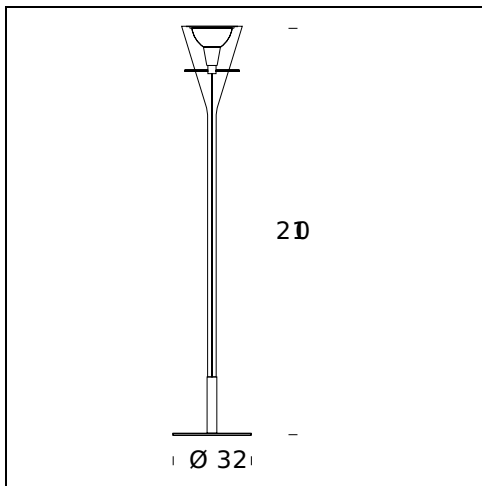
PLUG: Transparent

CÂBLE D'ALIMENTATION: Transparent

DIMMER: Dimmer

CERTIFICATIONS ET SYMBOLES:





NOM DU MODÈLE: Flûte Magnum

CODE: 3300/1

DIMENSIONS: Ø 32 x 210 cm

MATERIALS: Glass, metal

AMPOULES: 1x400W (HA) Eco Saver R7s/115

PLUG: Transparent

CÂBLE D'ALIMENTATION: Transparent

DIMMER: Dimmer

CERTIFICATIONS ET SYMBOLES:



Subject to technical modifications and modifications to content