

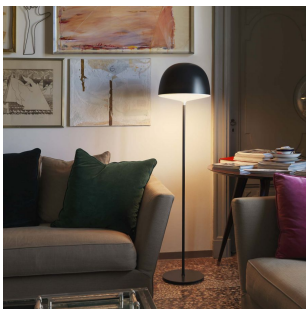
CHESHIRE

GamFratesi, 2013

La lampe reflète le style nordique du cabinet dans la simplicité de l'esthétique et de la fonctionnalité. Le diffuseur est en polycarbonate opalin pour favoriser l'émission diffuse, coloré pour orienter la lumière vers le bas, dans la version lampe de table et lampadaire, ou vers le haut dans la version suspension.



RELATED PRODUCTS



CHESHIRE

Lampadaire

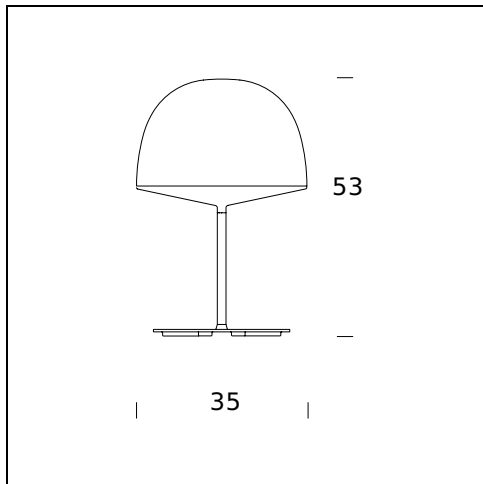


CHESHIRE

Suspension

SPÉCIFICATIONS TECHNIQUES

Lampe de table. Diffuseur inférieur opalin. Abat-jour en polycarbonate. Tige et base en métal. Abat-jour, tige et base blanc (RAL 9010 mate), noir (RAL 7021 mate). Câble et prise transparents.



NOM DU MODÈLE: Cheshire

CODE: 4251..

DIMENSIONS: ø 35 × 53

MATERIALS: Polycarbonate, Metal

COULEURS

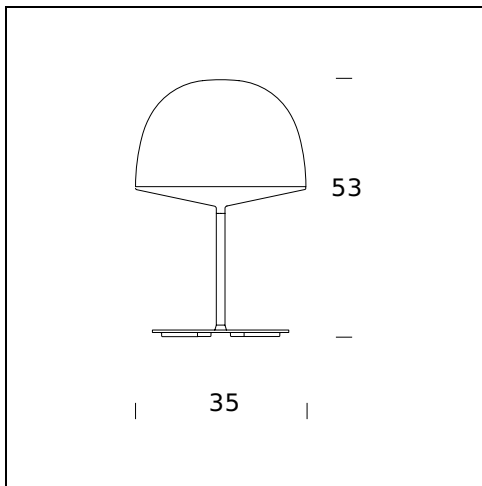
- Black - RAL Code: RAL 7021 Matt
- White - RAL Code: RAL 9010

AMPOULES: 3×23W (FL) E27

PLUG: Transparent

CÂBLE D'ALIMENTATION: transparent

CERTIFICATIONS ET SYMBOLES:



NOM DU MODÈLE: Cheshire Led

CODE: 4314..

DIMENSIONS: ø 35 × 53

MATERIALS: Polycarbonate, Metal

COULEURS

- Black - RAL Code: RAL 7021 Matt
- White - RAL Code: RAL 9010

AMPOULES: 17,5W Led (2700 K, CRI>80, Lm 1650)

PLUG: Transparent

CÂBLE D'ALIMENTATION: Transparent

DIMMER: Transparent

CERTIFICATIONS ET SYMBOLES:



Subject to technical modifications and modifications to content