

# CHANDELIER DOUBLE

David Chipperfield, 2004

David Chipperfield qui est à l'origine de ce luminaire à forte présence décorative s'est inspiré des lampadaires de la cour du roi Arthur. Disponible en deux couleurs, en version simple ou double avec deux cercles concentriques. Elle éclaire avec classe et élégance chaque pièce, y compris l'espace le plus moderne et minimal.



## RELATED PRODUCTS

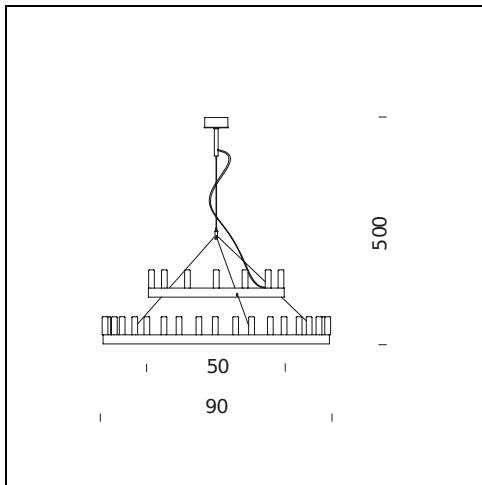


## CHANDELIER

*Suspension*

## SPÉCIFICATIONS TECHNIQUES

Suspension. Structure en métal peint en aluminium. Diffuseurs en verre borosilicate sablé. Double allumage.



**NOM DU MODÈLE:** Chandelier Double

**CODE:** 5491/22..

**DIMENSIONS:** 50-90 + 500 cm

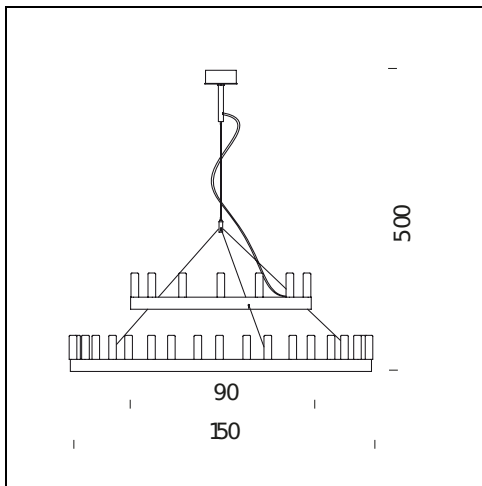
### COULEURS

- Black - RAL Code: RAL 9005 Matt
- Gold

**AMPOULES:** 8×40W (HA) o/or 8×28W (HA) Eco Saver E14 + 14×40W (HA) o/or 14×28W (HA) Eco Saver E14

### CERTIFICATIONS ET SYMBOLES:





**NOM DU MODÈLE:** Chandelier Double

**CODE:** 5491/33..

**DIMENSIONS:** 90 - 150 + 500 cm

**COULEURS**

● Black - RAL Code: RAL 9005 Matt

● Gold

**AMPOULES:** 14×40W (HA) o/or 14×28W (HA) Eco Saver E14 + 19×40W (HA) o/or 19×28W (HA) Eco Saver E14

**CERTIFICATIONS ET SYMBOLES:**



Subject to technical modifications and modifications to content