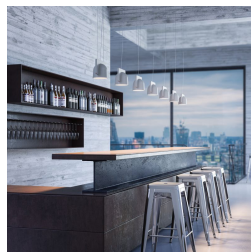


IGLOO

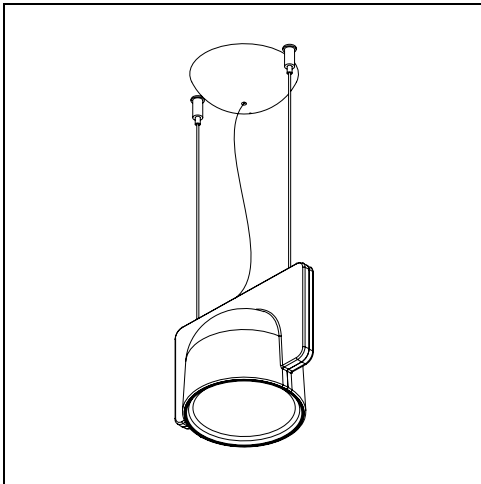
Studio Klass, 2014

Igloo est une famille de luminaires à suspension qui comprend une série de configurations «down light» ou «up light et down light». L'élément de base est le module simple en technopolymère plastique autoextinguible. Igloo est également disponible en version «système» (Igloo System) avec plusieurs modules, accouplements et connexions à assembler pour créer, en toute liberté, toute une série de compositions.



SPÉCIFICATIONS TECHNIQUES

Lampe à suspension. Le corps est en technopolymère plastique autoextinguible, disponible dans les couleurs blanc grisé GC (RAL 9002) et gris foncé GS (RAL 7015). Pour des quantités supérieures à 30 modules, le client peut choisir la couleur de son choix dans les nuanciers RAL ou RAL DESIGN. Les câbles de suspension sont en acier. Le câble d'alimentation est transparent. La rosace est de la même couleur que le module. Le luminaire est muni de Led sous alimentation réseau et l'émission lumineuse est réglable au moyen de variateurs compatibles avec des sources Led. Il est disponible en version simple avec la source lumineuse orientée vers le bas (down light), en version linéaire à 3 ou 5 modules, celui de tête étant toujours orienté down light ainsi que les suivants ou alternés down et up light. En version carrée à 4 modules l'orientation est intégralement down light ou down light et up light. En version 5 modules verticaux, ils sont tous disposés dans le même sens. Ils sont tous fournis avec un gabarit pour faciliter l'installation. Les luminaires ne sont pas combinables les uns avec les autres. Pour des compositions différentes de celles qui sont indiquées, faire référence à Igloo Système.



NOM DU MODÈLE: Igloo

CODE: 4268../LED/1DOWN

DIMENSIONS: 22 × 17,5 × 14,8 + 250 cm

MATERIALS: Technopolymer plastic

COULEURS

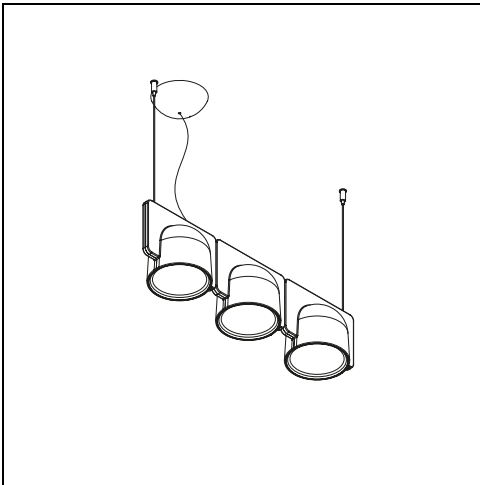
- Dark Grey - RAL Code: RAL 7015
- White Grey - RAL Code: RAL 9002

AMPOULES: 10W LED LINE VOLTAGE (2700 K, CRI 80, 1250 Lm)

CÂBLE D'ALIMENTATION: Transparent / Ø 4.6 mm/ Length 250 cm

CERTIFICATIONS ET SYMBOLES:





NOM DU MODÈLE: Igloo 3 Down

CODE: 4268../LED/3DOWN

DIMENSIONS: 66 × 17,5 × 14,8 + 250 cable

MATERIALS: Technopolymer plastic

COULEURS

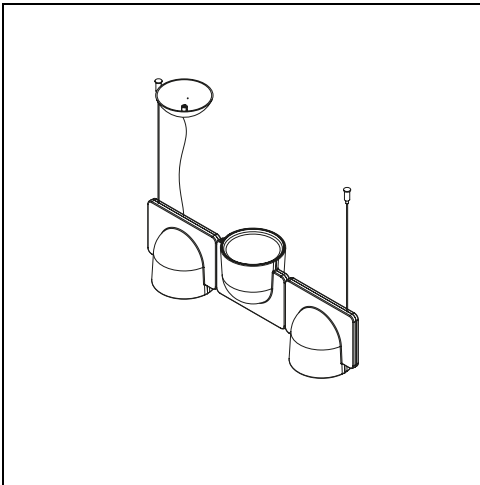
- Dark Grey - RAL Code: RAL 7015
- White Grey - RAL Code: RAL 9002

AMPOULES: 3x10W LED LINE VOLTAGE (2700 K, CRI 80, 1250 Lm)

CÂBLE D'ALIMENTATION: Transparent / Ø 4.6 mm/ Lenght 250 cm

CERTIFICATIONS ET SYMBOLES:





NOM DU MODÈLE: Igloo 3 Down Up

CODE: 4268../LED/3DOWN/UP

DIMENSIONS: 66 × 17,5 × 14,8 + 250 cable

MATERIALS: Technopolymer plastic

COULEURS

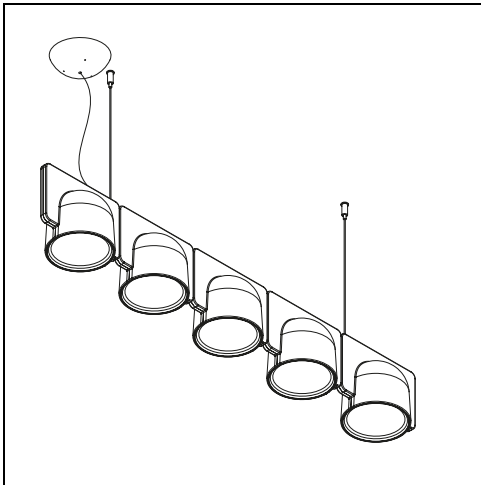
- Dark Grey - RAL Code: RAL 7015
- White Grey - RAL Code: RAL 9002

AMPOULES: 3x10W LED LINE VOLTAGE (2700 K, CRI 80, 1250 Lm)

CÂBLE D'ALIMENTATION: Transparent / Ø 4.6 mm / Length 250 cm

CERTIFICATIONS ET SYMBOLES:





NOM DU MODÈLE: Igloo 5 Down

CODE: 4268../LED/5DOWN

DIMENSIONS: 110 × 17,5 × 14,8 + 250 cable

MATERIALS: Technopolymer plastic

COULEURS

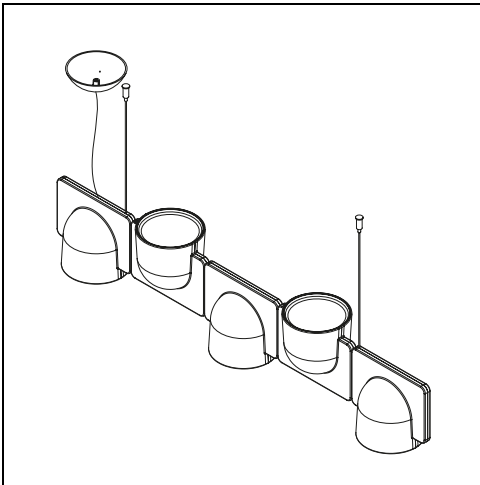
- Dark Grey - RAL Code: RAL 7015
- White Grey - RAL Code: RAL 9002

AMPOULES: 5x10W LED LINE VOLTAGE (2700 K, CRI 80, 1250 Lm)

CÂBLE D'ALIMENTATION: Transparent / Ø 4.6 mm / Length 250 cm

CERTIFICATIONS ET SYMBOLES:





NOM DU MODÈLE: Igloo 5 Down Up

CODE: 4268../LED/5DOWN/UP

DIMENSIONS: 110 × 17,5 × 14,8 + 250 cable

MATERIALS: Technopolymer plastic

COULEURS

- Dark Grey - RAL Code: RAL 7015
- White Grey - RAL Code: RAL 9002

AMPOULES: 5x10W LED LINE VOLTAGE (2700 K, CRI 80, 1250 Lm)

CÂBLE D'ALIMENTATION: Transparent / Ø 4.6 mm / Length 250 cm

CERTIFICATIONS ET SYMBOLES:



Subject to technical modifications and modifications to content