

# LAMPARA

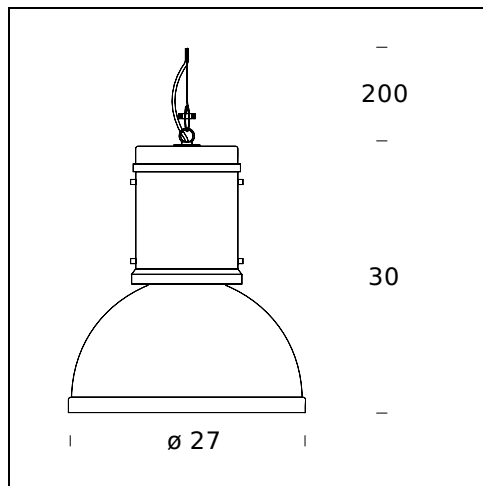
FontanaArte Design Lab, 1965

Cette suspension, avec abat-jour en aluminium naturel ou chromé et réflecteur laqué blanc à l'intérieur, évoque les architectures industrielles. Nouvelle couleur : blanc.



**SPÉCIFICATIONS TECHNIQUES**

Suspension. Structure en aluminium naturel AN (RAL 9006 ) ou chromé CR. Réflecteur peint en blanc à l'intérieur. Câble de suspension en acier inox. Câble d'alimentation transparent.



**NOM DU MODÈLE:** Lampara

**CODE:** 5000AN

**DIMENSIONS:** ø 27 × 30 + 200 cm

**MATERIALS:** Aluminium

**COULEURS**

- Aluminum - RAL Code: RAL 9006 Semi Matt
- White

**AMPOULES:** 1×60W (IN) or 1×42W (HA) Eco Saver E27

**CÂBLE D'ALIMENTATION:** Stainless steel

**CERTIFICATIONS ET SYMBOLES:**



**NOM DU MODÈLE:** Lampara

**CODE:** 5000/1AN

**DIMENSIONS:** ø 35 × 40 + 200 cm

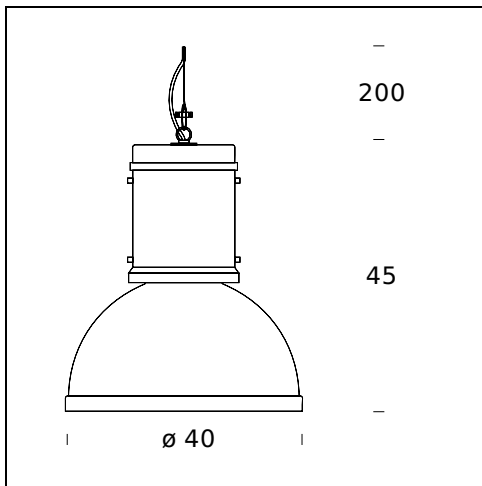
**MATERIALS:** Aluminium

**COULEURS**

White

**AMPOULES:** 1×105W (HA) Eco Saver E27

**CÂBLE D'ALIMENTATION:** Stainless steel



**NOM DU MODÈLE:** Lampara

**CODE:** 5000/2AN

**DIMENSIONS:**  $\varnothing 40 \times 45 + 200$  cm

**MATERIALS:** Aluminium

**COULEURS**

- Aluminum - RAL Code: RAL 9006 Semi Matt
- White

**AMPOULES:** 1x140W (HA) Eco Saver E27

**CÂBLE D'ALIMENTATION:** Stainless steel

**CERTIFICATIONS ET SYMBOLES:**



Subject to technical modifications and modifications to content