

PANGEN

Historical Archive, 2012

L'abat-jour est une coupole à la forme fluide et minimale dont la finition laquée, dans les coloris les plus actuels, offre de surprenants reflets de lumière. Disponible en version suspension ou plafonnier.



RELATED PRODUCTS

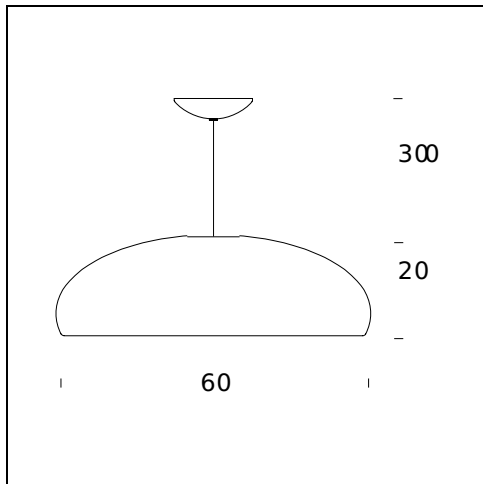


PANGEN

Plafonnier

SPÉCIFICATIONS TECHNIQUES

Suspension. Corps en aluminium laqué blanc BI (RAL 9003 brillante), noir N (RAL 9005 brillante), rouge R (RAL 3004 brillante), vert V (RAL 6003 brillante) ou orange AR (RAL 2010 brillante). Écran diffuseur en polycarbonate satiné. Câble d'alimentation transparent. Rosace chromée.



NOM DU MODÈLE: Pangen

CODE: 4196..

DIMENSIONS: ø 60 × 20 + 300 cm

MATERIALS: Metal

COULEURS

- Black - RAL Code: RAL 9005 Gloss
- Green - RAL Code: RAL 6003 Gloss
- Red - RAL Code: RAL 3004 Gloss
- White Gloss - RAL Code: RAL 9003 Gloss

AMPOULES: 3×42W (HA) E27

CÂBLE D'ALIMENTATION: Transparent

CERTIFICATIONS ET SYMBOLES:



Subject to technical modifications and modifications to content