

PAROLA

Gae Aulenti, Piero Castiglioni, 1980

La lampe Parola, dessinée par Gae Aulenti et Piero Castiglioni, réunit en un seul objet trois types de verre soumis à différents traitements : soufflé opalin pour l'abat-jour orientable, naturel pour la tige, cristal naturel biseauté pour la base. C'est un modèle exemplaire d'intégration technique entre travail artisanal et usinage industriel. Disponible en versions lampe de table, lampadaire ou applique.



RELATED PRODUCTS



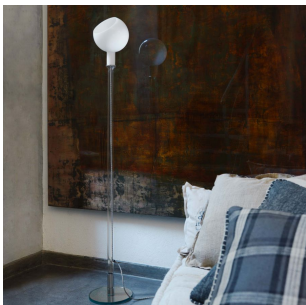
PAROLA

Applique



PAROLA

Suspension

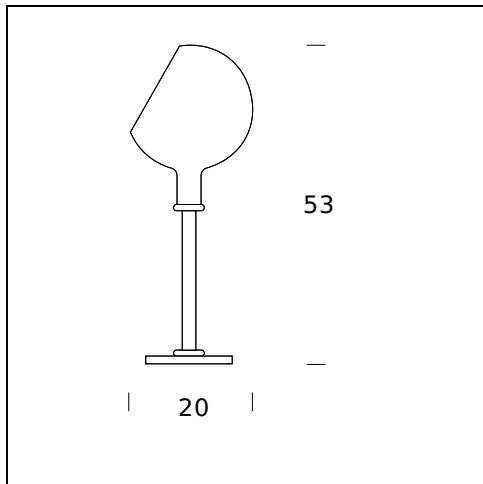


PAROLA, PAROLONA

Lampadaire

SPÉCIFICATIONS TECHNIQUES

Lampe de table avec variateur. Base en verre transparent avec tige en verre borosilicate transparent. Diffuseur en verre soufflé opalin ambre ou blanc. Câble d'alimentation noir et blanc, variateur et interrupteur noirs.



NOM DU MODÈLE: Parola

CODE: M2658+V2689..

DIMENSIONS: ø 20 × 53 cm

MATERIALS: Glass

COULEURS

● Amber

○ White

AMPOULES: 1×60W (HA, LED) E14

DIMMER: Dimmer

CERTIFICATIONS ET SYMBOLES:

Subject to technical modifications and modifications to content