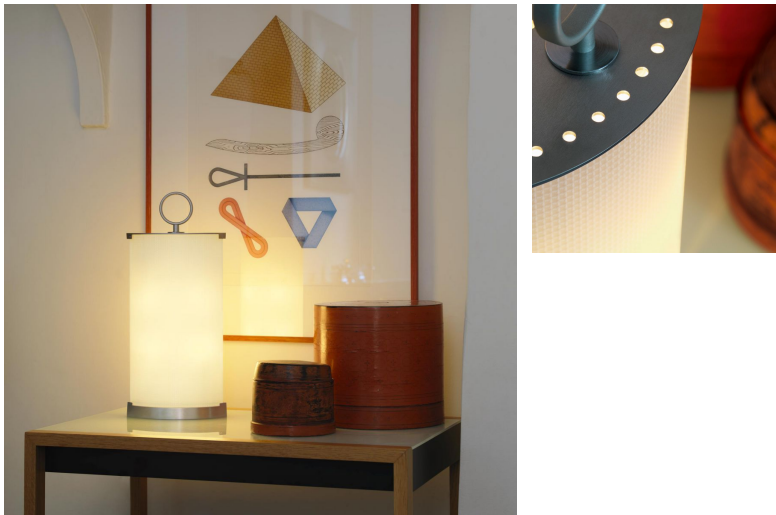


# PIRELLINA

Gio Ponti, 1967

Pirellone et Pirellina sont depuis plus de 40 ans des classiques indémodables du monde de l'éclairage. Deux plaques en verre courbées, maintenues par deux éléments métalliques, à la base et au sommet : une structure simple, réalisée en utilisant un verre particulièrement résistant aux chocs.



## RELATED PRODUCTS

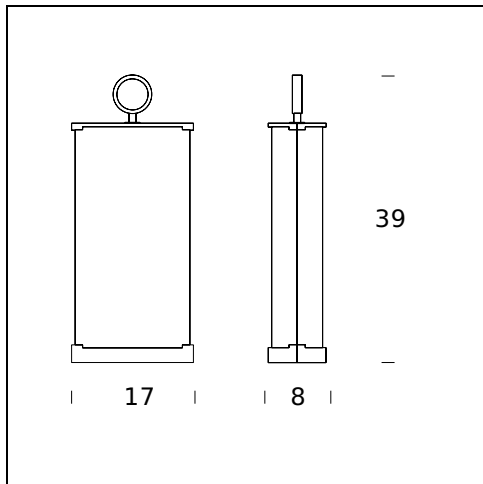


## PIRELLONE

*Lampadaire*

## SPÉCIFICATIONS TECHNIQUES

Lampadaire avec variateur et double émission de lumière, diffuse et indirecte. Structure en laiton nickelé satiné. Diffuseurs en verre moulé et courbé. Câble d'alimentation, variateur et fiche noirs.



**NOM DU MODÈLE:** Pirellina

**CODE:** 2781

**DIMENSIONS:** 17 x 39 x 8 cm

**MATERIALS:** Glass

**AMPOULES:** 4x18W (HA) Eco Saver E14

**PLUG:** Transparent

**CÂBLE D'ALIMENTATION:** Transparent

**DIMMER:** Dimmer

**CERTIFICATIONS ET SYMBOLES:**



Subject to technical modifications and modifications to content