

SCINTILLA

Livio Castiglioni, Piero Castiglioni, 1972

Le système Scintilla a représenté une nouveauté absolue, alliance du design essentiel et polyvalent d'une lampe décorative et de la capacité d'éclairage propre à un système technique. Le grand succès du système conduit l'entreprise à proposer – au début des années quatre-vingt – la version lampadaire, où la structure primaire se fixe à une base et une tige en métal.



RELATED PRODUCTS



SCINTILLA

Lampadaire

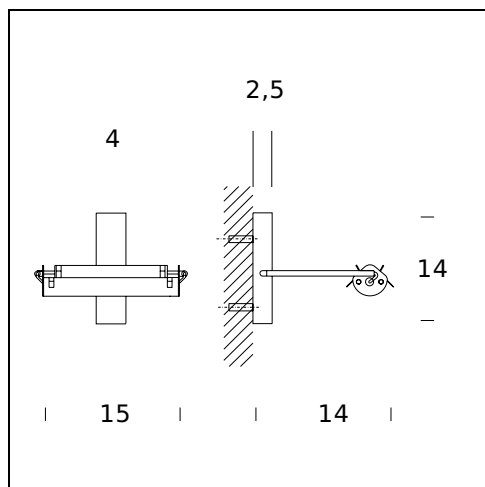


SCINTILLA

Suspension

SPÉCIFICATIONS TECHNIQUES

Applique. Structure et fixation murale en acier chromé CR, nickelé satiné NS ou blanc BI. Écrans de sécurité en verre borosilicate transparent et sablé.



NOM DU MODÈLE: Scintilla AT1P150

CODE: AT1P150..

DIMENSIONS: 15 x 14 x 14 cm

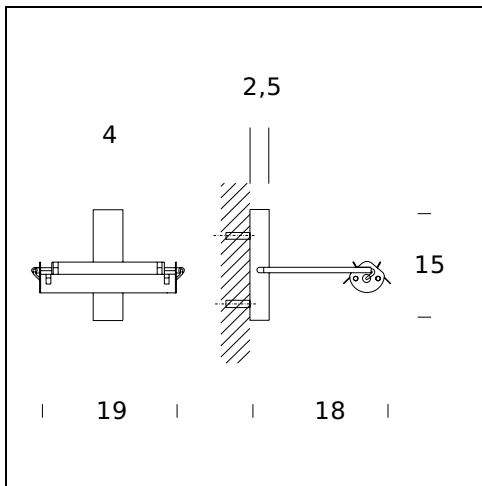
COULEURS

- Chrome-Plated
- Satin Nickel-Plated

AMPOULES: 1x120W (HA) Eco Saver R7s/80

CERTIFICATIONS ET SYMBOLES:





NOM DU MODÈLE: Scintilla AT1P300

CODE: AT1P300..

DIMENSIONS: 19 x 18 x 15 cm

COULEURS

- Chrome-Plated
- Satin Nickel-Plated
- White

AMPOULES: 1x230W (HA) Eco Saver R7s/115

CERTIFICATIONS ET SYMBOLES:



ACCESSOIRES

REFLECTOR CODE - RAT/P150..

Reflector 15x6x13 cm

REFLECTOR CODE - RAT/P300..

Reflector 18x6,5x13 cm

Subject to technical modifications and modifications to content