

TAVOLINO 1932

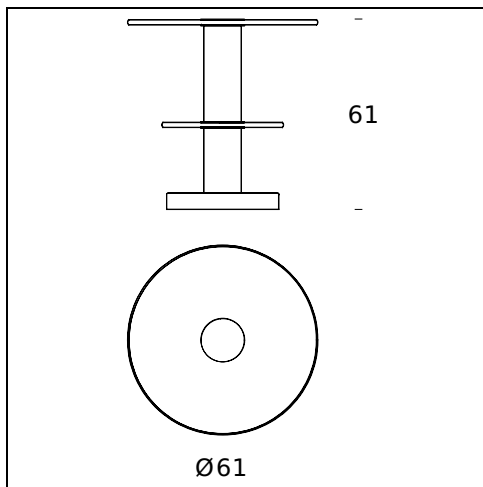
Gio Ponti, 1932

Cette table basse, signée Gio Ponti, se compose de deux disques en verre flotté de 15 mm d'épaisseur. La structure est en laiton nickelé et brossé.



SPÉCIFICATIONS TECHNIQUES

Table basse avec deux disques en verre flotté, épaisseur 15 mm. Structure en métal nickelé et brossé.



NOM DU MODÈLE: Tavolino 1932

CODE: 2747

DIMENSIONS: Ø 61 x 61 cm

MATERIALS: Glass, metal

Subject to technical modifications and modifications to content