

TOUR

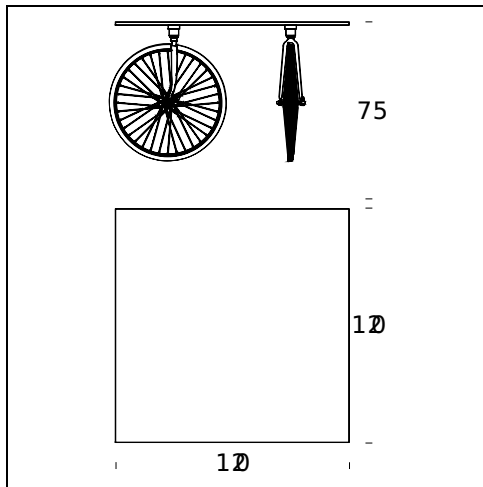
Gae Aulenti, 1993

Tour représente une déclinaison de la Tavolo con ruote. Cette pièce surprenante est également munie de roues, mais qui proviennent cette fois du monde du vélo. Le plateau en verre flotté biseauté, de 15 mm d'épaisseur, est posé sur 4 roues pivotantes fixées au moyen de quatre supports en acier inox. Les fourches sont chromées et les roues revêtues de caoutchouc.



SPÉCIFICATIONS TECHNIQUES

Table. Plateau en verre flotté biseauté, (épaisseur 15 mm). Roues pivotantes fixées au plateau par quatre rondelles en acier inox. Fourches chromées. Pneumatiques en caoutchouc plein.



NOM DU MODÈLE: Tour

CODE: 3005

DIMENSIONS: 120 x 120 x 75 cm

MATERIALS: Glass

Subject to technical modifications and modifications to content