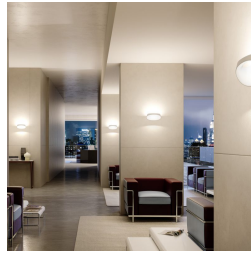


BONNET

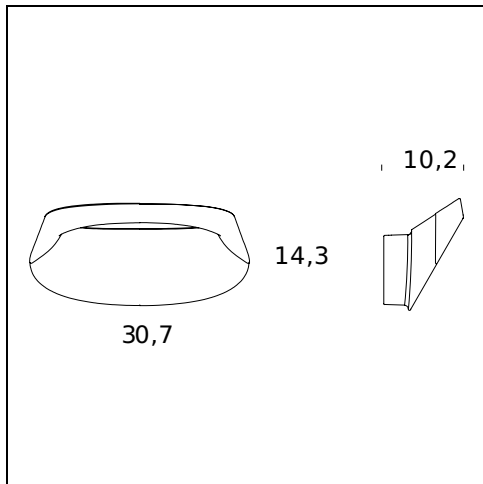
Odo Fioravanti, 2014

Avec sa forme élégante et sinueuse, Bonnet est un nouveau luminaire LED qui réinterprète le concept d'éclairage indirect. La partie supérieure du corps contient et dissimule une source lumineuse LED, de taille réduite mais très puissante, dont le faisceau lumineux est principalement orienté vers la partie supérieure du mur et vers le plafond. Le concepteur a toutefois voulu jouer avec la lumière parasite - habituellement perdue - en la récupérant grâce à un diffuseur qui l'orienté vers le bas; ainsi, la lampe Bonnet s'éclaire d'elle-même tout en produisant une émission de lumière vers le bas. Les matériaux et les technologies adoptées sont à la pointe du marché actuel de l'éclairage: alliages d'aluminium moulés sous pression, à faible teneur en silicium, qui permettent de réaliser tous les types de finition de surface, technopolymères transparents avec des indices de réfraction très élevés et technologies électroniques de gestion de la lumière de toute dernière génération.



SPÉCIFICATIONS TECHNIQUES

Applique. Corps en aluminium moulé sous pression, disponible en aluminium poli ou blanc (RAL 9010). Grâce à un traitement de surface particulier, cette dernière peut être laquée directement par le client.



NOM DU MODÈLE: Bonnet (Colour Temperature 2700° K)

CODE: 4248BI

DIMENSIONS: 30,7 x 14,3 x 10,2 cm

MATERIALS: Metal

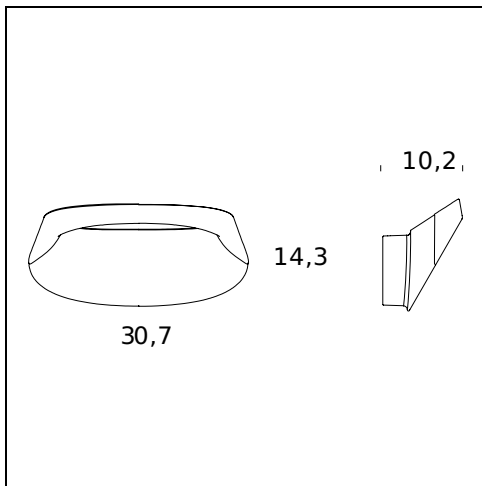
COULEURS

○ White - RAL Code: RAL 9010

AMPOULES: 18W LED COB (2700 K, CRI 80, 2050 Lm)

CERTIFICATIONS ET SYMBOLES:





NOM DU MODÈLE: Bonnet (Colour Temperature 2700° K)

CODE: 4248AL

DIMENSIONS: 30,7 x 14,3 x 10,2 cm

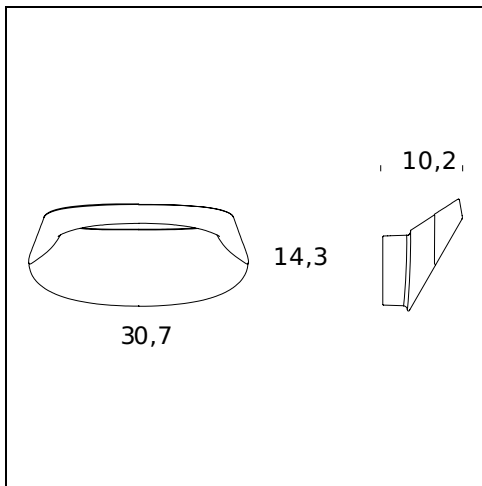
COULEURS

● Polished Aluminum

AMPOULES: 18W LED COB (2700 K, CRI 80, 2050 Lm)

CERTIFICATIONS ET SYMBOLES:





NOM DU MODÈLE: Bonnet (Colour Temperature 3000° K)

CODE: 4318BI

DIMENSIONS: 30,7 x 14,3 x 10,2 cm

MATERIALS: Metal

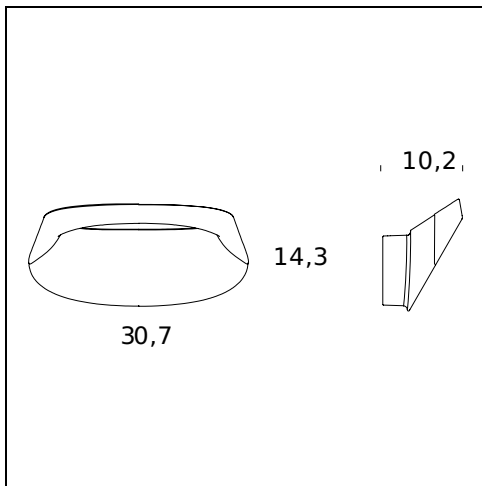
COULEURS

○ White - RAL Code: RAL 9010

AMPOULES: 18W LED COB (3000 K, CRI 80, 2150 Lm)

CERTIFICATIONS ET SYMBOLES:





NOM DU MODÈLE: Bonnet (Colour Temperature 3000° K)

CODE: 4318AL

DIMENSIONS: 30,7 x 14,3 x 10,2 cm

COULEURS

● Polished Aluminum

AMPOULES: 18W LED COB (3000 K, CRI 80, 2150 Lm)

CERTIFICATIONS ET SYMBOLES:



Subject to technical modifications and modifications to content