

# CHESHIRE

GamFratesi, 2013

La lampe reflète le style nordique du cabinet dans la simplicité de l'esthétique et de la fonctionnalité. Le diffuseur est en polycarbonate opalin pour favoriser l'émission diffuse, coloré pour orienter la lumière vers le bas, dans la version lampe de table et lampadaire, ou vers le haut dans la version suspension.

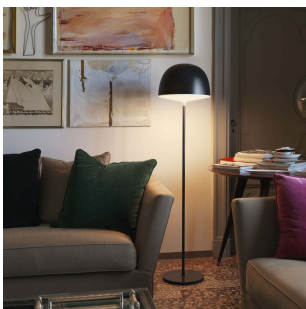


## RELATED PRODUCTS



### CHESHIRE

*Lampe de Table*

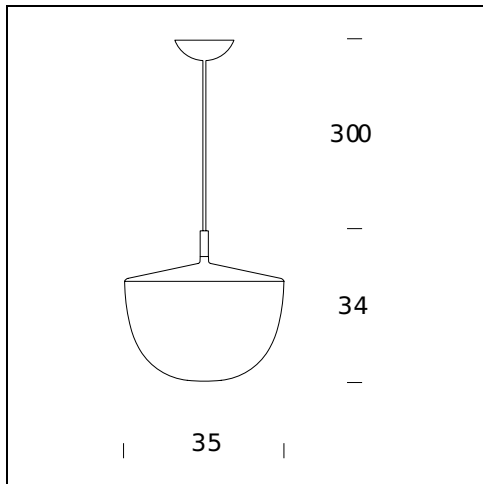


### CHESHIRE

*Lampadaire*

**SPÉCIFICATIONS TECHNIQUES**

Suspension. Abat-jour en polycarbonate opalin. Diffuseur supérieur en polycarbonate. Diffuseur supérieur, rosace et tige blanc BI (RAL 9010 mate), noir N (RAL 7021 mate)). Câble d'alimentation transparent pour la version blanche, de la même couleur que l'abat-jour dans les autres versions.



**NOM DU MODÈLE:** Cheshire

**CODE:** 4257..

**DIMENSIONS:** 35 x 34 + 300 cm

**COULEURS**

- Black - RAL Code: RAL 7021 Matt
- White - RAL Code: RAL 9010

**AMPOULES:** 3×23W (FL) E27

**CERTIFICATIONS ET SYMBOLES:**

Subject to technical modifications and modifications to content