

PINECONE

Paola Navone, 2016

Pinecone est aussi bien une suspension qu'une lampe à poser. Caractérisée par un diffuseur en verre soufflé, elle est disponible dans la version transparente et brillante ou dans la version blanc laiteux acide. Le diffuseur est réalisé selon une ancienne technique du verre soufflé en cage: le maître verrier souffle à la bouche la bulle de verre dans une cage métallique qui en retient partiellement l'expansion naturelle. Le produit final semble ainsi sortir de la cage tout en y restant emprisonné et crée un jeu de tension qui génère un objet suspendu au moment où il tente de se dégager; la cage est embellie par un traitement galvanique qui lui confère un aspect lustré et brillant. La version transparente permet notamment à l'observateur de lire une structure à deux niveaux en multipliant l'effet scénographique alors que l'entrelacement de la cage métallique projette sur les surfaces environnantes un jeu d'ombres kaléidoscopique. La version en blanc suit par contre délicatement la cage et en souligne les géométries en générant une lumière diffuse élégante et agréable. Éclairé par une source lumineuse que l'utilisateur final peut choisir, ce luminaire est fortement suggestif et impactant aussi bien éteint qu'allumé.



RELATED PRODUCTS

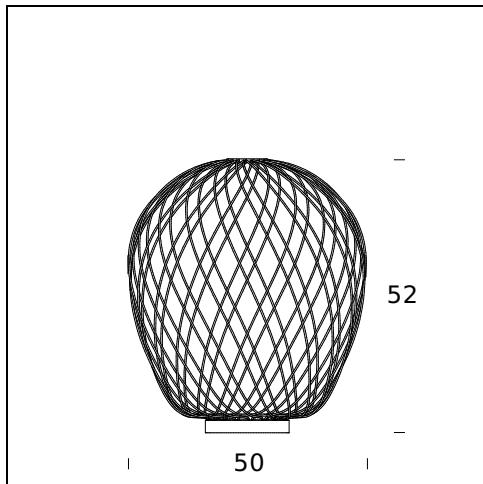


PINECONE

Suspension

SPÉCIFICATIONS TECHNIQUES

Lampe de table. Diffuseur en verre soufflé transparent ou blanc laiteux acidé. Cage en métal nickelé. Socle en métal. Câble d'alimentation, variateur et fiche transparents.



NOM DU MODÈLE: Pinecone

CODE: 4340..

DIMENSIONS: Ø 50x52 cm

MATERIALS: Glass, metal

COULEURS

- Chrome/Transparent
- Chrome/White
- Gold/Transparent
- Gold/White

AMPOULES: 1x max 150W 230V E27 (HA, FL, LED)

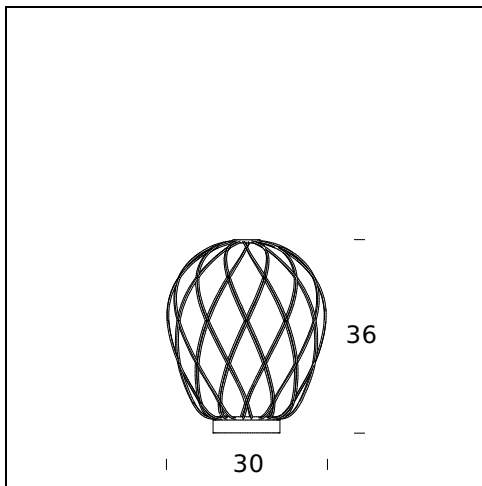
PLUG: Transparent

CÂBLE D'ALIMENTATION: Transparent

DIMMER: Dimmer

CERTIFICATIONS ET SYMBOLES:

CE IP20 Classe II 



NOM DU MODÈLE: Pinecone

CODE: 4364..

DIMENSIONS: Ø 30x36 cm

MATERIALS: Glass, metal

COULEURS

- Chrome/Transparent
- Chrome/White
- Gold/Transparent
- Gold/White

AMPOULES: 1x max 116W 230V E27 (HA, FL, LED)

PLUG: Transparent

CÂBLE D'ALIMENTATION: Transparent

DIMMER: Dimmer

CERTIFICATIONS ET SYMBOLES:

CE IP20 *Classe II*

Subject to technical modifications and modifications to content