

EQUATORE

Gabriele e Oscar Buratti, 2017

Equatore: réinterprétation avec un goût contemporain des lampes classiques avec abat-jour en verre. Si, dans les abat-jour traditionnels, le diffuseur contient la source lumineuse, dans cette famille de lampes, il est paradoxalement et suggestivement vide et l'effet lumineux est produit par deux disques lumineux situés à l'intérieur d'une bande métallique centrale, visible sur l'abat-jour et rappelant la ligne de l'Équateur. La lumière produite par les leds, grâce aux écrans intérieurs disposés en couches, se distribue régulièrement sur la surface des disques, en les faisant rayonner d'une lumière magique. Le disque inférieur produit une émission lumineuse vers le bas, tandis que le disque supérieur éclaire la calotte de verre, pour donner une diffusion douce de la lumière. Disponible en versions de table, de sol et à suspension, en deux mesures, la lampe se décline en deux tonalités: une plus froide, en gris avec structure en chrome foncé et une teinte plus chaude, avec calotte transparente gris tourterelle et structure couleur cuivre.



RELATED PRODUCTS



EQUATORE

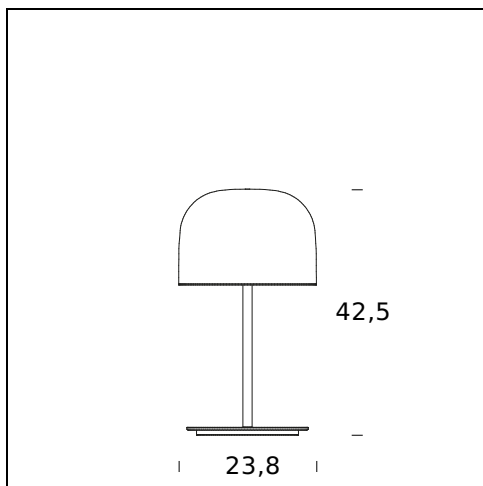
Lampadaire



EQUATORE

Suspension

SPÉCIFICATIONS TECHNIQUES



NOM DU MODÈLE: Equatore

CODE: 4389/0..

DIMENSIONS: Ø 23,8 x 42,5

MATERIALS: Glass, metal

COULEURS

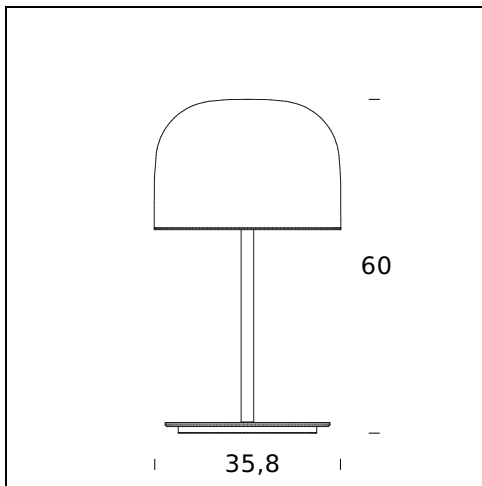
- Black Chrome
- Copper/Pink

AMPOULES: 25W Led (2700K, CRI>90, Lumen 1770)

DIMMER: Dimmer

CERTIFICATIONS ET SYMBOLES:

CE IP20 *Classe II*



NOM DU MODÈLE: Equatore

CODE: 4389..

DIMENSIONS: Ø 35,8 x 60

MATERIALS: Glass, metal

COULEURS

● Black Chrome

● Copper/Pink

AMPOULES: 40W Led (2700K, CRI>90, Lumen 2790)

DIMMER: Dimmer

CERTIFICATIONS ET SYMBOLES:

CE IP20 *Classe II*

Subject to technical modifications and modifications to content