

OPTUNIA

Claesson Koivisto Rune , 2017

Optunia est une famille d'appareils d'éclairage, déclinée en version de table (avec et sans tige), de sol, murale et à suspension. Sa fonctionnalité repose sur la possibilité de tourner les deux disques qui composent sa tête d'environ 360 degrés, donnant ainsi naissance à un nombre extraordinaire de combinaisons de lumière. Le disque inférieur tourne autour d'un axe et, dans le même temps, le disque supérieur tourne autour d'un deuxième axe perpendiculaire par rapport au premier. Ce double mouvement permet à Optunia de présenter aussi bien les caractéristiques d'une lampe à émission de lumière directe, que d'une lampe à émission de lumière indirecte, qui exploite le mur ou le plafond pour produire une lumière diffuse. Sa fonctionnalité se complète d'un design qui rappelle une forme présente dans la nature : les deux disques rappellent les ailettes du figuier de Barbarie (*Opuntia ficus-indica*), dont la lampe porte le nom. Une famille d'appareils d'éclairage étonnement technique, dont la forme est soulignée par ses variantes de couleur : un blanc mat, graphique et net, un chrome foncé réfléchissant, qui rappelle la préciosité du métal, et une tonalité sombre, qui évoque l'onyx, un quartz dont la couleur vire du marron sombre au noir.



RELATED PRODUCTS



OPTUNIA

Lampe de Table



OPTUNIA

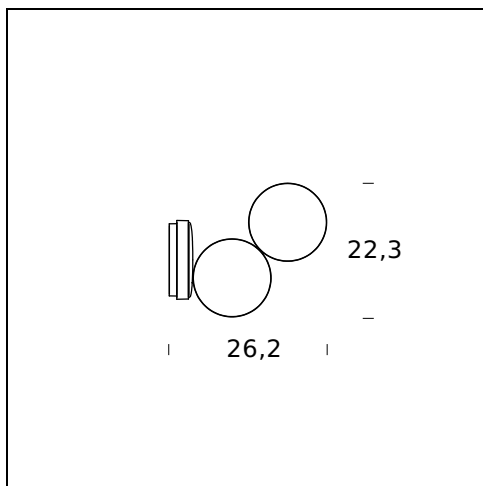
Lampadaire



OPTUNIA

Suspension

SPÉCIFICATIONS TECHNIQUES



NOM DU MODÈLE: Optunia

CODE: 4377..

DIMENSIONS: Ø 13 – 22,3 x 26,2

MATERIALS: Glass, metal

COULEURS

● Black Chrome

● Dark Brown

○ White

AMPOULES: 2x11W Led (3000K, CRI>80, Lumen 1384+1384)

DIMMER: Dimmable with light dimmer, not supplied

CERTIFICATIONS ET SYMBOLES:

CE IP20

Subject to technical modifications and modifications to content