

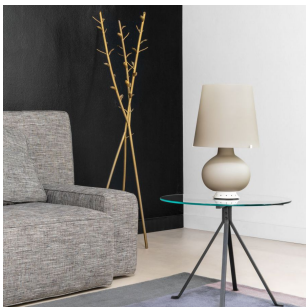
# FONTANA (LED)

Max Ingrand, 1954

Un corps hyper précieux, presque complètement en verre soufflé blanc : un élément arrondi qui s'allonge légèrement vers le haut, surmonté d'un tronc de cône: c'est la forme de l'abat-jour classique qui a marqué tout une époque de l'éclairage. La particularité de Fontana est l'allumage multiple : la base et l'abat-jour contiennent une ou plusieurs sources lumineuses. La version la plus grande assure également un éclairage indirect : une autre source lumineuse projette un faisceau de lumière indirecte vers le haut. L'allumage différencié permet de répondre à plusieurs exigences d'éclairage : de la faible lueur de la lumière de repos, à la lumière intense de lecture jusqu'à une lumière émotionnelle et d'ambiance, obtenue par émission indirecte. Les formes souples et aux proportions parfaites, la pureté du design, la finition laiteuse-opalescente, en font un élément de décoration hors du temps, parfait dans tous les contextes, que la lampe soit allumée ou éteinte. Aujourd'hui, elle est disponible avec des sources lumineuses à Leds.



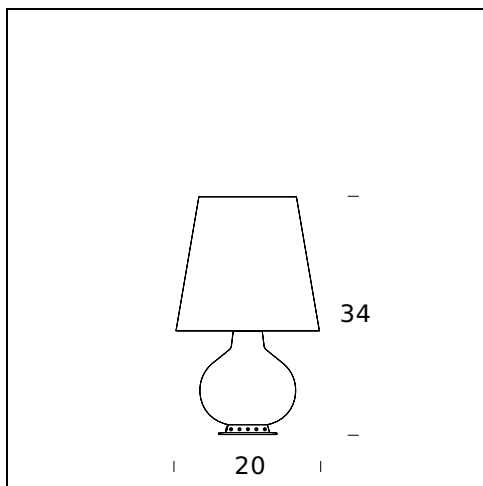
## RELATED PRODUCTS



### FONTANA

*Lampe de Table*

## SPÉCIFICATIONS TECHNIQUES



**NOM DU MODÈLE:** Fontana (Led)

**CODE:** 1853/0/LED

**DIMENSIONS:** ø 20 x 34 cm

**MATERIALS:** Glass

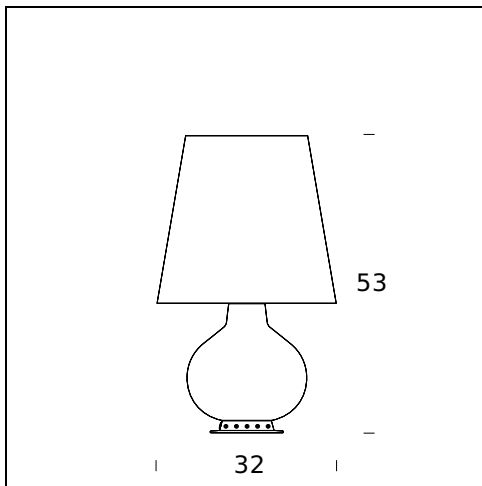
**COULEURS**

White

**AMPOULES:** 6,5W Led + 4W Led (2700K, CRI>80, Lumen 1300)

**CERTIFICATIONS ET SYMBOLES:**

CE IP20 *Classe III*



**NOM DU MODÈLE:** Fontana (Led)

**CODE:** 1853/LED

**DIMENSIONS:** Ø 32 x 53 cm

**MATERIALS:** Glass

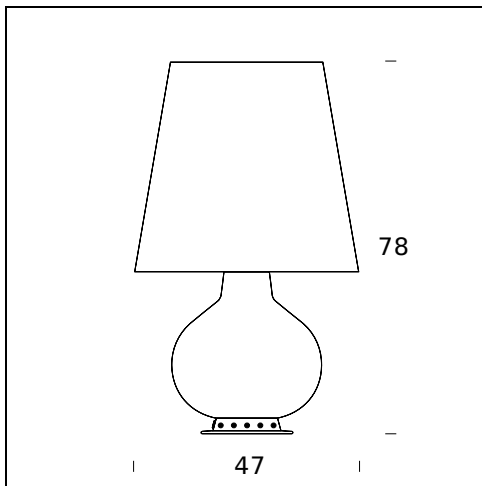
**COULEURS**

○ White

**AMPOULES:** 9W Led + 5,5W Led (2700K, CRI>80, Lumen 1800)

**CERTIFICATIONS ET SYMBOLES:**

CE IP20 *Classe III*



**NOM DU MODÈLE:** Fontana (Led)

**CODE:** 1853/1/LED

**DIMENSIONS:** ø 47 x 78 cm

**MATERIALS:** Glass

**COULEURS**

White

**AMPOULES:** 9W Led + 4x4W Led + 1x5,5W Led (2700K, CRI>80, Lumen 3600)

**CERTIFICATIONS ET SYMBOLES:**

CE IP20 *Classe II*

Subject to technical modifications and modifications to content