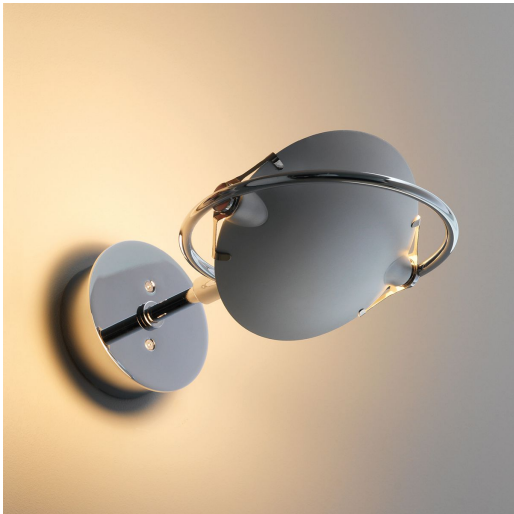


NOBI (LED)

Metis Lighting, 1992

Une circonférence en métal chromé ou satiné et un diffuseur à la forme circulaire, formé de deux coquilles en verre moulé, sablé et trempé : deux éléments essentiels qui abritent un système complexe. En effet, les deux verres concaves côte à côte sont maintenus dans leur position par un système de petites pinces et fixés à la structure métallique par deux pitons sur lesquels est montée la source lumineuse. Le diffuseur peut ainsi tourner sur lui-même et tourner le flux lumineux dans plusieurs directions. Innovante et déclinée en de multiples variantes, la lampe Nobi garantit la plus haute fonctionnalité, tout en préservant les éléments décoratifs du design. Désormais disponible avec une source lumineuse à leds, version qui, tout en préservant les mêmes caractéristiques techniques, garantit une efficacité énergétique majeure et une plus longue durée.



RELATED PRODUCTS



NOBI (LED)

Lampadaire

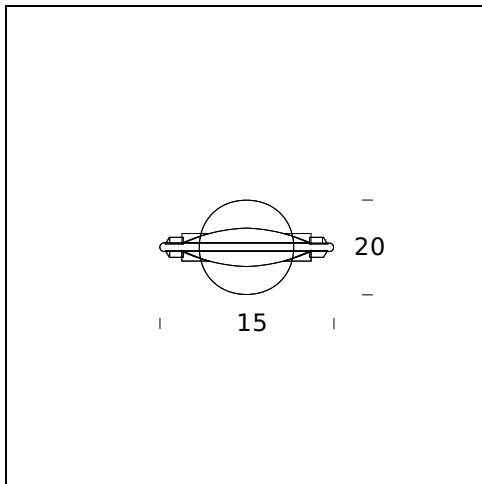


NOBI (LED)

Suspension

SPÉCIFICATIONS TECHNIQUES

Ligne de lampes de sol, à suspension et murales. Monture en métal chromé ou satiné nickelé. Diffuseurs orientables en verre satiné et réflecteur pour émission de lumière indirecte.



NOM DU MODÈLE: Nobi

CODE: 3023../LED

DIMENSIONS: ø 15 x 20 cm

MATERIALS: Glass, metal

COULEURS

- Chrome
- Satin Nickel-Plated

AMPOULES: 14W Led (2700K, CRI>80, Lumen 1400)

DIMMER: Dimmable with light dimmer, not supplied

CERTIFICATIONS ET SYMBOLES:

CE IP20 *Classe II*

Subject to technical modifications and modifications to content