

KODO

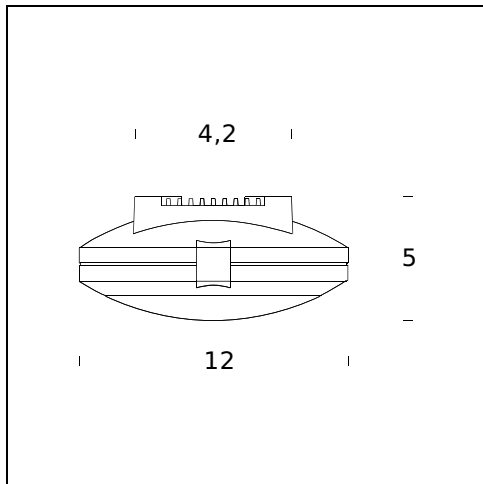
Metis Lighting, 1998

Simple, essentielle, compacte. En applique ou comme plafonnier, c'est une lampe adaptée à l'extérieur. Elle a des dimensions réduites.



SPÉCIFICATIONS TECHNIQUES

Applique ou plafonnier, à basse tension ou à tension réseau. Corps en alliage d'aluminium moulé sous pression, peint au polyester après phosphochromatation, disponible en chromé. Diffuseur en verre prismatique.



NOM DU MODÈLE: Kodo

CODE: 3099CR

DIMENSIONS: 12x5 cm

MATERIALS: Aluminium

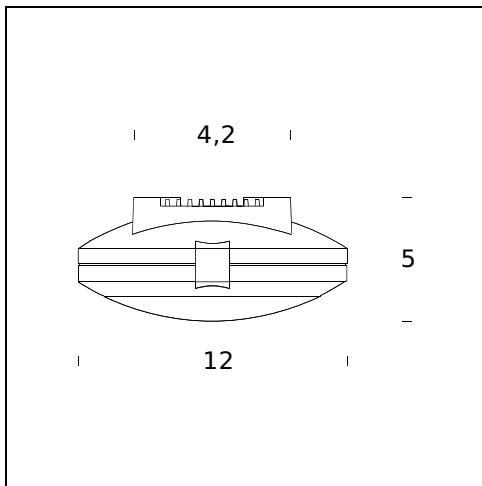
COULEURS

● Chrome

AMPOULES: 1×50W (HA) GY6.35 12V or 1×35W (HA) GY6.35 12V

CERTIFICATIONS ET SYMBOLES:

CE IP65 *Classe III*



NOM DU MODÈLE: Kodo

CODE: 3099CR/230

DIMENSIONS: 12x5 cm

MATERIALS: Aluminium

COULEURS

Chrome

AMPOULES: 1x40W (HA) G9 or 1x33W (HA) G9

CERTIFICATIONS ET SYMBOLES:



Subject to technical modifications and modifications to content