

# CHANDELIER

David Chipperfield, 2004

Si ispira ai lampadari della corte di re Artù lo scenografico lampadario disegnato da David Chipperfield. Disponibile in due colori, nella versione singola o doppia con due cerchi concentrici, illumina con classe ed eleganza qualsiasi ambiente, anche quello più moderno e minimale. Nuova finitura della struttura oro, assenza di tiges e cavi lunghi 5 m.



## PRODOTTI CORRELATI

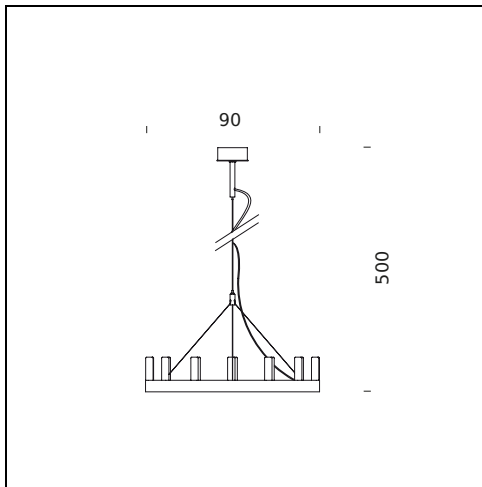


## CHANDELIER DOUBLE

*Lampada a Sospensione*

## SPECIFICHE TECNICHE

Lampada a sospensione. Montatura in metallo verniciato. Diffusori in vetro borosilicato sabbato.



**NOME DEL MODELLO:** Chandelier

**CODICE:** 5491..

**DIMENSIONE:** 90 x 500 cm

**MATERIALI:** Metal

### COLORI

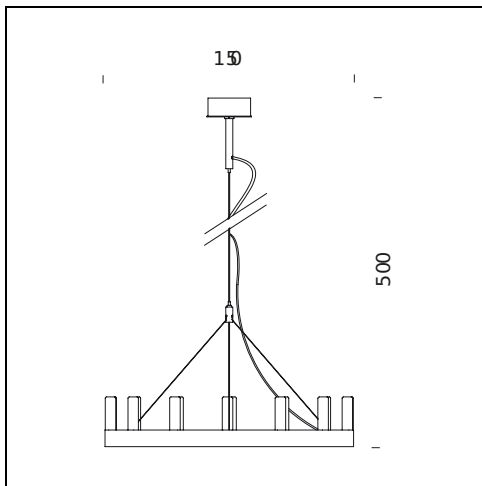
● Black - RAL Code: RAL 9005 Matt

● Gold

**LAMPADINA:** 14x40W (HA) E14 or 14x28W (HA) Eco Saver E14

### CERTIFICAZIONI E SIMBOLI:





**NOME DEL MODELLO:** Chandelier

**CODICE:** 5491/1..

**DIMENSIONE:** 150 x 500 cm

**MATERIALI:** Metal

**COLORI**

● Black - RAL Code: RAL 9005 Matt

● Gold

**LAMPADINA:** 19x40W (HA) E14 or 19x28W (HA) Eco Saver E14

**CERTIFICAZIONI E SIMBOLI:**



Subject to technical modifications and modifications to content