

BIS, TRIS

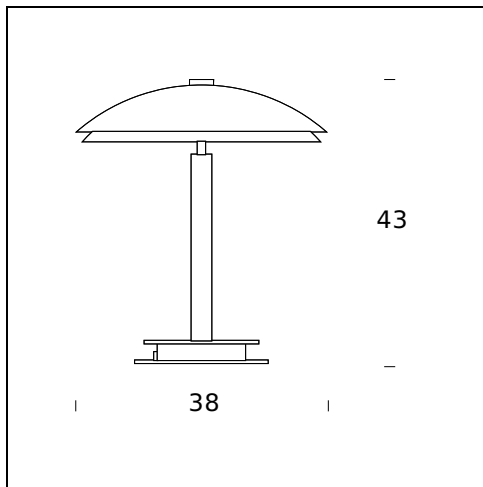
Historical Archive, 1954

Progettate nel 1954, le lampade da tavolo Bis e Tris mantengono intatta la loro forma moderna, sia nella versione con montatura in ottone lucido e coppa in vetro opale nero (Bis), che in quella con montatura in metallo cromato e coppa in vetro sabbia e verniciata bianca internamente (Tris).



SPECIFICHE TECNICHE

Lampada da tavolo. Diffusore inferiore in vetro bianco sabbato. BIS, montatura in ottone lucido. Coppa in vetro opale nero, sabbato e verniciata nera internamente. TRIS, montatura in metallo cromato. Coppa in vetro, sabbato e verniciata bianca internamente. Cavo di alimentazione, interruttore e spina neri.



NOME DEL MODELLO: Bis

CODICE: 2280/Bis

DIMENSIONE: Ø 38 x 43 cm

MATERIALI: Glass, metal

COLORI

● Black

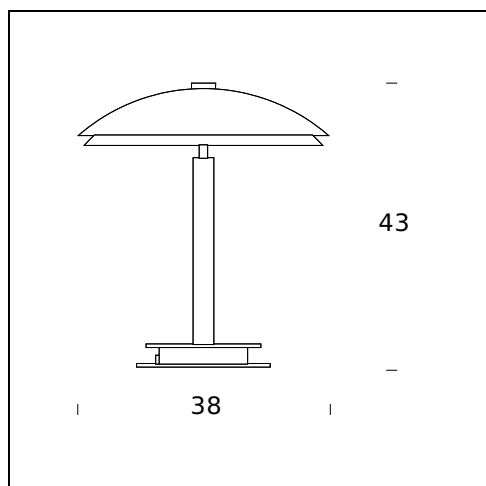
LAMPADINA: 4x28W (HA) Eco Saver E14

PLUG: Black

CAVO DI ALIMENTAZIONE: Black

CERTIFICAZIONI E SIMBOLI:

CE EAC IP20 Classe II



NOME DEL MODELLO: Tris

CODICE: 2280/Tris

DIMENSIONE: Ø 38 x 43 cm

MATERIALI: Glass, metal

COLORI

○ White

LAMPADINA: 4x28W (HA) Eco Saver E14

PLUG: Black

CAVO DI ALIMENTAZIONE: Black

CERTIFICAZIONI E SIMBOLI:



Subject to technical modifications and modifications to content