

# FLÛTE, FLÛTE MAGNUM

Franco Raggi, 1999

Un cono di vetro alloggia il riflettore in alluminio cromato, sorretto da tre aste sottili in metallo. Equilibrio e leggerezza per questa famiglia di lampade disponibili nella versione da terra e parete per una emissione di luce indiretta e a sospensione, per una emissione di luce puntuale e diretta.



## PRODOTTI CORRELATI



### FLÛTE

*Lampada da Parete*

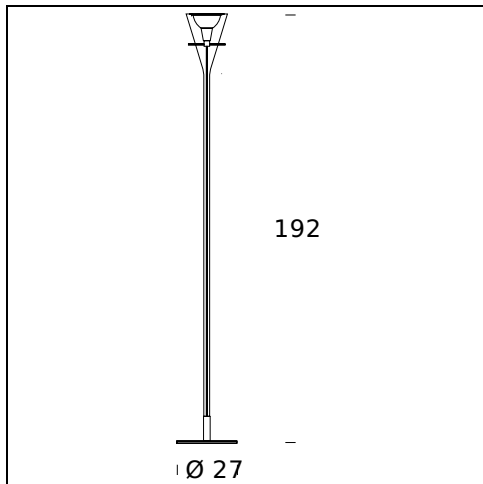


### FLÛTE, FLÛTE MAGNUM

*Lampada a Sospensione*

**SPECIFICHE TECNICHE**

Lampada da terra con dimmer. Stelo in vetro borosilicato trasparente. Riflettore in alluminio cromato lucido. Base e supporto riflettore in metallo cromato. Cavo di alimentazione e dimmer trasparenti.



**NOME DEL MODELLO:** Flûte

**CODICE:** 3300

**DIMENSIONE:** Ø 27 x 192 cm

**MATERIALI:** Glass, metal

**LAMPADINA:** 1x205W (HA) Eco Saver E27

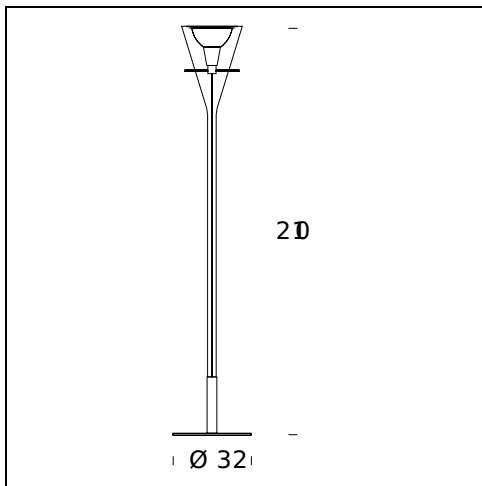
**PLUG:** Transparent

**CAVO DI ALIMENTAZIONE:** Transparent

**DIMMER:** Dimmer

**CERTIFICAZIONI E SIMBOLI:**





**NOME DEL MODELLO:** Flûte Magnum

**CODICE:** 3300/1

**DIMENSIONE:** Ø 32 x 210 cm

**MATERIALI:** Glass, metal

**LAMPADINA:** 1x400W (HA) Eco Saver R7s/115

**PLUG:** Transparent

**CAVO DI ALIMENTAZIONE:** Transparent

**DIMMER:** Dimmer

**CERTIFICAZIONI E SIMBOLI:**



Subject to technical modifications and modifications to content