

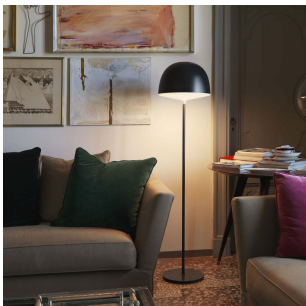
CHESHIRE

GamFratesi, 2013

Riflette l'impronta nordica dello studio nella semplicità dell'estetica e della funzionalità. La calotta è di policarbonato opalino per favorire l'emissione diffusa; colorato per diffondere la luce verso il basso nella versione da tavolo e da terra oppure verso l'alto (nella versione sospesa).



PRODOTTI CORRELATI



CHESHIRE

Lampada da Terra

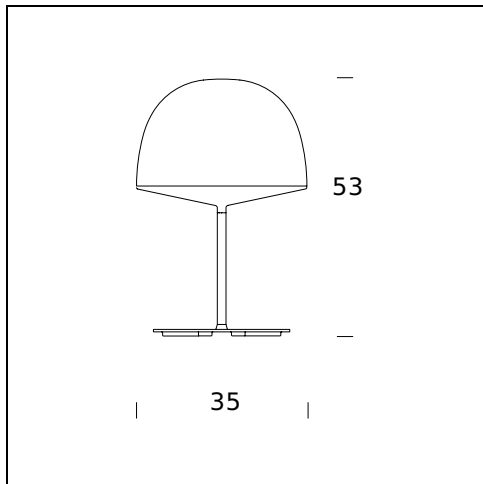


CHESHIRE

Lampada a Sospensione

SPECIFICHE TECNICHE

Lampada da tavolo. Diffusore inferiore opalino. Paralume in policarbonato, stelo e base in metallo. Paralume, stelo e base bianco (RAL 9010 opaco), nero (RAL 7021 opaco). Cavo e spina trasparente.



NOME DEL MODELLO: Cheshire

CODICE: 4251..

DIMENSIONE: ø 35 × 53

MATERIALI: Polycarbonate, Metal

COLORI

● Black - RAL Code: RAL 7021 Matt

○ White - RAL Code: RAL 9010

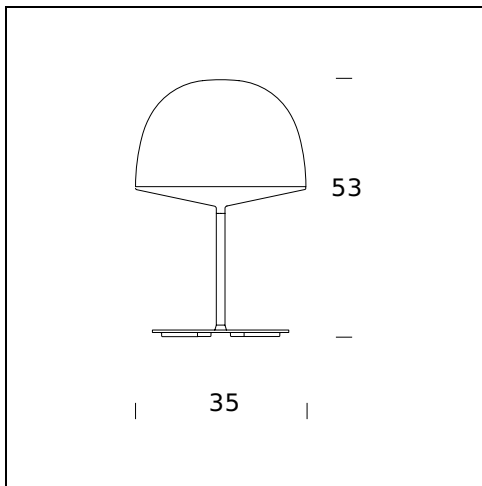
LAMPADINA: 3×23W (FL) E27

PLUG: Transparent

CAVO DI ALIMENTAZIONE: transparent

CERTIFICAZIONI E SIMBOLI:





NOME DEL MODELLO: Cheshire Led

CODICE: 4314..

DIMENSIONE: ø 35 × 53

MATERIALI: Polycarbonate, Metal

COLORI

- Black - RAL Code: RAL 7021 Matt
- White - RAL Code: RAL 9010

LAMPADINA: 17,5W Led (2700 K, CRI>80, Lm 1650)

PLUG: Transparent

CAVO DI ALIMENTAZIONE: Transparent

DIMMER: Transparent

CERTIFICAZIONI E SIMBOLI:



Subject to technical modifications and modifications to content