

CHANDELIER DOUBLE

David Chipperfield, 2004

Si ispira ai lampadari della corte di re Artù lo scenografico lampadario disegnato da David Chipperfield. Disponibile in due colori, nella versione singola o doppia con due cerchi concentrici, illumina con classe ed eleganza qualsiasi ambiente, anche quello più moderno e minimale.



PRODOTTI CORRELATI

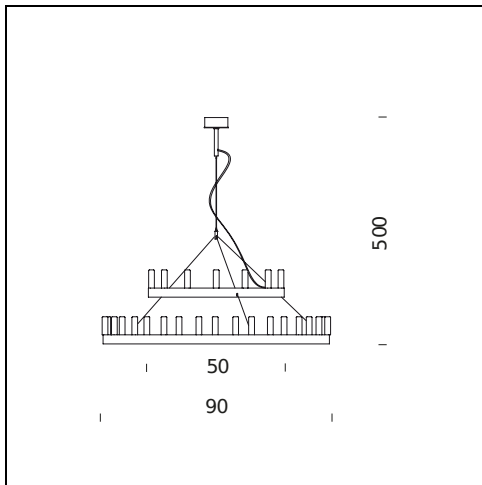


CHANDELIER

Lampada a Sospensione

SPECIFICHE TECNICHE

Lampada a sospensione. Montatura in metallo verniciato. Diffusori in vetro borosilicato sabbato. Doppia accensione.



NOME DEL MODELLO: Chandelier Double

CODICE: 5491/22..

DIMENSIONE: 50-90 + 500 cm

COLORI

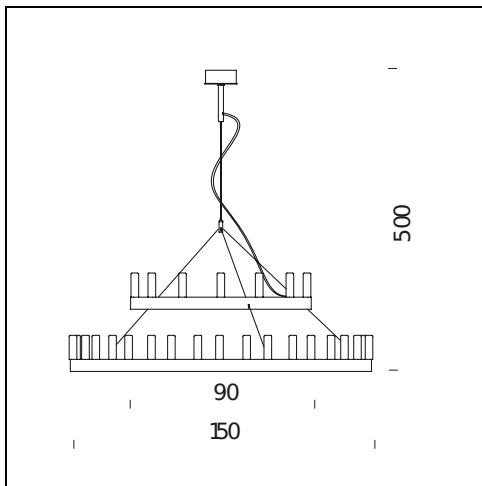
● Black - RAL Code: RAL 9005 Matt

● Gold

LAMPADINA: 8×40W (HA) o/or 8×28W (HA) Eco Saver E14 + 14×40W (HA) o/or 14×28W (HA) Eco Saver E14

CERTIFICAZIONI E SIMBOLI:





NOME DEL MODELLO: Chandelier Double

CODICE: 5491/33..

DIMENSIONE: 90 - 150 + 500 cm

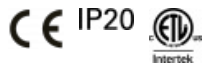
COLORI

● Black - RAL Code: RAL 9005 Matt

● Gold

LAMPADINA: 14×40W (HA) o/or 14×28W (HA) Eco Saver E14 + 19×40W (HA) o/or 19×28W (HA) Eco Saver E14

CERTIFICAZIONI E SIMBOLI:



Subject to technical modifications and modifications to content