

# CHESHIRE

GamFratesi, 2013

Riflette l'impronta nordica dello studio nella semplicità dell'estetica e della funzionalità. La calotta è di policarbonato opalino per favorire l'emissione diffusa; colorato per diffondere la luce verso il basso nella versione da tavolo e da terra oppure verso l'alto (nella versione sospesa).



## PRODOTTI CORRELATI



### CHESHIRE

*Lampada da Tavolo*

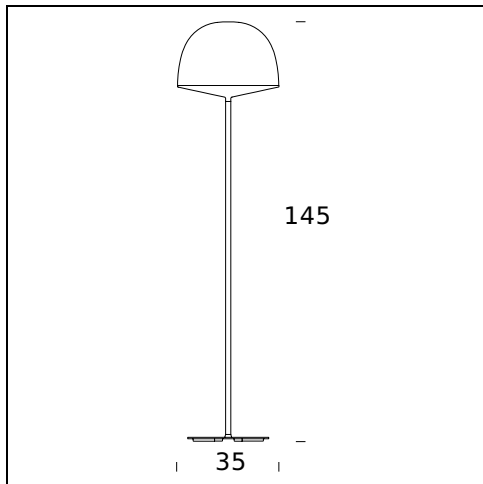


### CHESHIRE

*Lampada a Sospensione*

## SPECIFICHE TECNICHE

Lampada da terra. Diffusore inferiore opalino. Paralume in policarbonato, stelo e base in metallo. Paralume, stelo e base bianco BI (RAL 9010 opaco), nero N (RAL 7021 opaco). Cavo e spina trasparente.



**NOME DEL MODELLO:** Cheshire

**CODICE:** 4252..

**DIMENSIONE:** 35 x 145 cm

**MATERIALI:** Polycarbonate, Metal

### COLORI

- Black - RAL Code: RAL 7021 Matt
- White - RAL Code: RAL 9016 Matt

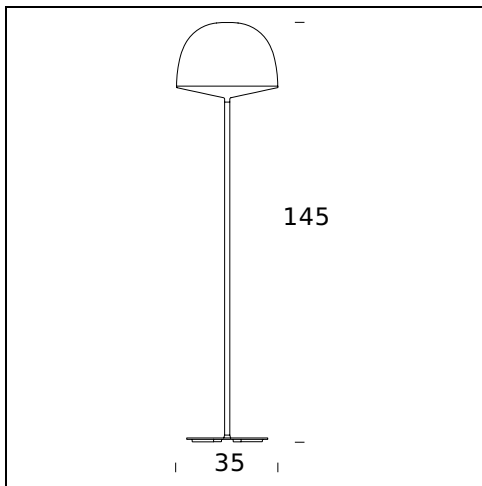
**LAMPADINA:** 3x23W (FL) E27

**PLUG:** Transparent

**CAVO DI ALIMENTAZIONE:** Transparent

### CERTIFICAZIONI E SIMBOLI:





**NOME DEL MODELLO:** Cheshire Led

**CODICE:** 4315..

**DIMENSIONE:** 35 x 145 cm

**MATERIALI:** Polycarbonate, Metal

**COLORI**

● Black - RAL Code: RAL 7021 Matt

○ White - RAL Code: RAL 9010

**LAMPADINA:** 17,5W LED - (2700 K, CRI >80, 1650 Lm)

**PLUG:** Transparent

**CAVO DI ALIMENTAZIONE:** Transparent

**DIMMER:** Dimmer

**CERTIFICAZIONI E SIMBOLI:**



Subject to technical modifications and modifications to content