

PANGEN

Historical Archive, 2012

Il paralume è una cupola dalla forma fluida e minimale la cui finitura laccata, proposta in diversi colori, regala riflessi di luce sorprendenti. Disponibile in versione sospensione e plafone.



PRODOTTI CORRELATI

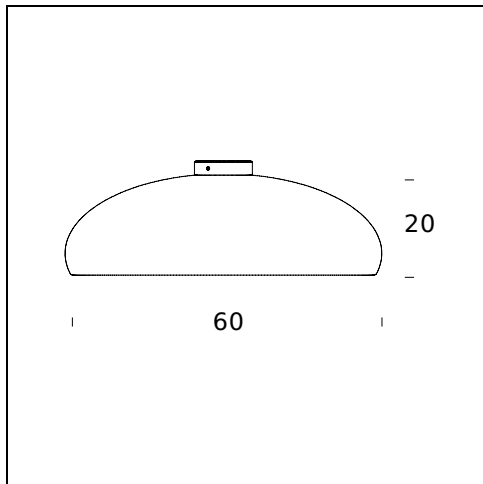


PANGEN

Lampada a Sospensione

SPECIFICHE TECNICHE

Lampada da plafone. Corpo in alluminio verniciato bianco (RAL 9003 lucido) nero (RAL 9005 lucido), rosso (RAL 3004 lucido) e arancio (RAL 2010 lucido). Schermo diffusore in policarbonato satinato. Attacco a plafone cromato.



NOME DEL MODELLO: Pangen

CODICE: 4197..

DIMENSIONE: ø 60 × 20 cm

MATERIALI: Metal

COLORI

- Black - RAL Code: RAL 9005 Gloss
- Green - RAL Code: RAL 6003 Gloss
- Red - RAL Code: RAL 3004 Gloss
- White Gloss - RAL Code: RAL 9003 Gloss

LAMPADINA: 3×42W (HA) E27

CERTIFICAZIONI E SIMBOLI:



Subject to technical modifications and modifications to content