

PANGEN

Historical Archive, 2012

Il paralume è una cupola dalla forma fluida e minimale la cui finitura laccata, proposta in diversi colori, regala riflessi di luce sorprendenti. Disponibile in versione sospensione e plafone.



PRODOTTI CORRELATI

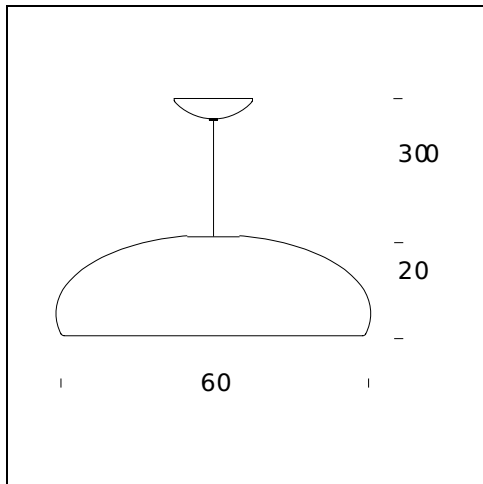


PANGEN

Lampada a Plafone

SPECIFICHE TECNICHE

Sospensione. Corpo in alluminio verniciato bianco BI (RAL 9003 lucido), nero N (RAL 9005 lucido), rosso R (RAL 3004 lucido). Schermo diffusore in policarbonato satinato. Cavo di alimentazione trasparente. Rosone cromato.



NOME DEL MODELLO: Pangen

CODICE: 4196..

DIMENSIONE: ø 60 × 20 + 300 cm

MATERIALI: Metal

COLORI

- Black - RAL Code: RAL 9005 Gloss
- Red - RAL Code: RAL 3004 Gloss
- White Gloss - RAL Code: RAL 9003 Gloss

LAMPADINA: 3×42W (HA) E27

CAVO DI ALIMENTAZIONE: Transparent

CERTIFICAZIONI E SIMBOLI:



Subject to technical modifications and modifications to content