

PAROLA

Gae Aulenti, Piero Castiglioni, 1980

Nella lampada Parola convivono in un solo oggetto tre diverse tipologie e lavorazioni del vetro: soffiato opalino nel paralume orientabile, naturale nello stelo, cristallo naturale molato nella base. Rappresenta un modello esemplare di integrazione tecnica fra artigianato e industria.

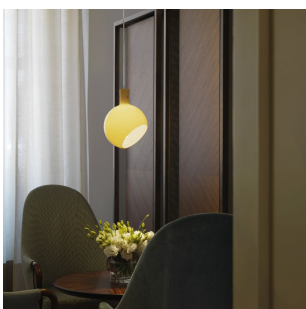


PRODOTTI CORRELATI



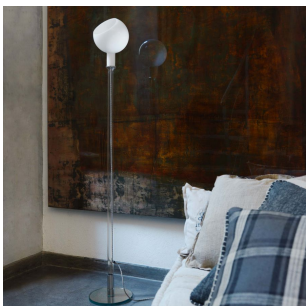
PAROLA

Lampada da Parete



PAROLA

Lampada a Sospensione

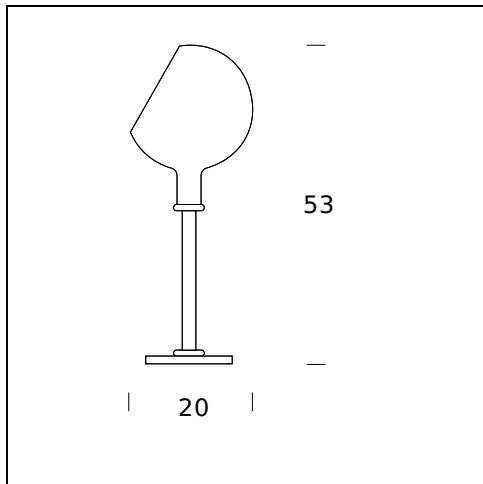


PAROLA, PAROLONA

Lampada da Terra

SPECIFICHE TECNICHE

Lampada da tavolo con dimmer. Base in vetro trasparente con stelo in vetro borosilicato trasparente. Diffusore in vetro soffiato opalino ambra oppure bianco. Cavo di alimentazione tigrato, dimmer e interruttore neri.



NOME DEL MODELLO: Parola

CODICE: M2658+V2689..

DIMENSIONE: ø 20 × 53 cm

MATERIALI: Glass

COLORI

● Amber

○ White

LAMPADINA: 1×60W (HA, LED) E14

DIMMER: Dimmer

CERTIFICAZIONI E SIMBOLI:

Subject to technical modifications and modifications to content