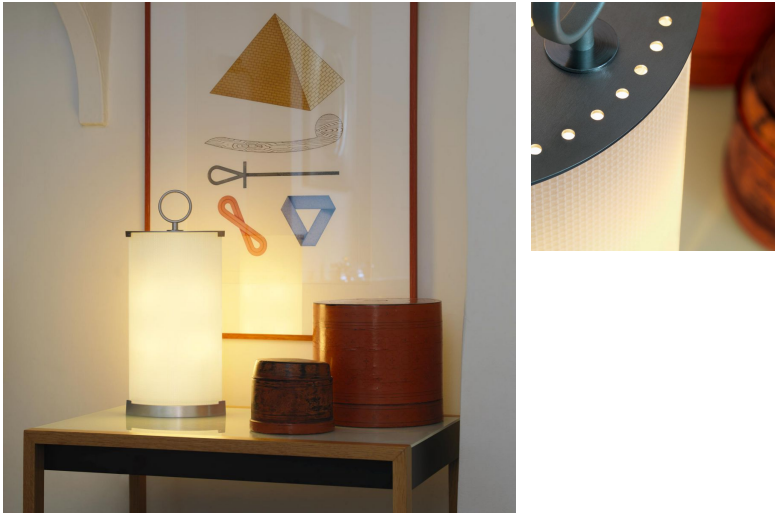


# PIRELLINA

Gio Ponti, 1967

Pirellone e Pirellina sono da più di 40 anni dei classici intramontabili dell'illuminazione. Una coppia di lastre di vetro curvate e trattenute in posizione da due elementi metallici, alla base e all'estremità superiore: una struttura semplice, ottenuta grazie all'utilizzo di un vetro particolarmente resistente agli urti.



## PRODOTTI CORRELATI

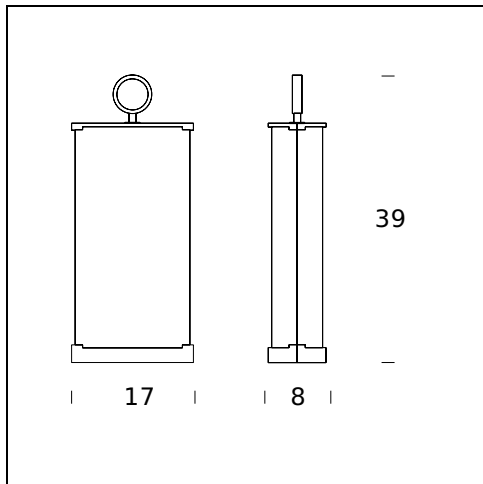


### **PIRELLONE**

*Lampada da Terra*

## SPECIFICHE TECNICHE

Lampada da terra con dimmer e doppia emissione di luce, diffusa e indiretta. Montatura in ottone nichelato satinato. Diffusori in vetro stampato e curvato. Cavo di alimentazione, dimmer e spina neri.



**NOME DEL MODELLO:** Pirellina

**CODICE:** 2781

**DIMENSIONE:** 17 x 39 x 8 cm

**MATERIALI:** Glass

**LAMPADINA:** 4x18W (HA) Eco Saver E14

**PLUG:** Transparent

**CAVO DI ALIMENTAZIONE:** Transparent

**DIMMER:** Dimmer

**CERTIFICAZIONI E SIMBOLI:**



Subject to technical modifications and modifications to content