

# SCINTILLA

Livio Castiglioni, Piero Castiglioni, 1972

Il sistema Scintilla ha rappresentato una novità assoluta, mettendo insieme il segno essenziale e versatile di una lampada decorativa e una capacità illuminante paragonabile a un sistema tecnico. Il grande successo del sistema porta l'azienda a proporre – nei primi anni Ottanta – la versione da terra, in cui la struttura primaria si aggancia a base e stelo in metallo.



## PRODOTTI CORRELATI



### SCINTILLA

*Lampada da Parete*

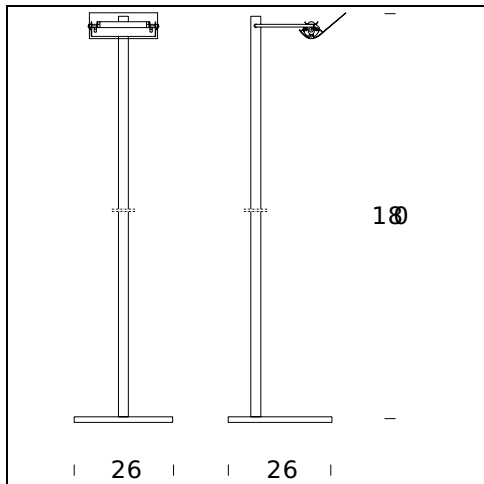


### SCINTILLA

*Lampada a Sospensione*

## SPECIFICHE TECNICHE

Lampada da terra con dimmer. Struttura in metallo cromato CR o nichelato satinato NS. Portalampada in acciaio cromato. Riflettore in alluminio anodizzato. Cavo di alimentazione tigrato, dimmer e spina neri.



**NOME DEL MODELLO:** Scintilla

**CODICE:** 2729..

**DIMENSIONE:** 26 × 26 × 180 cm

**MATERIALI:** Metal

### COLORI

- Chrome-Plated
- Satin Nickel-Plated

**LAMPADINA:** 1×230W (HA) Eco Saver R7s/115

**CAVO DI ALIMENTAZIONE:** Braided black

**DIMMER:** Dimmer

### CERTIFICAZIONI E SIMBOLI:



Subject to technical modifications and modifications to content