

SCINTILLA

Livio Castiglioni, Piero Castiglioni, 1972

Il sistema Scintilla ha rappresentato una novità assoluta, mettendo insieme il segno essenziale e versatile di una lampada decorativa e una capacità illuminante paragonabile a un sistema tecnico. Il grande successo del sistema porta l'azienda a proporre – nei primi anni Ottanta – la versione da terra, in cui la struttura primaria si aggancia a base e stelo in metallo.



PRODOTTI CORRELATI



SCINTILLA

Lampada da Terra

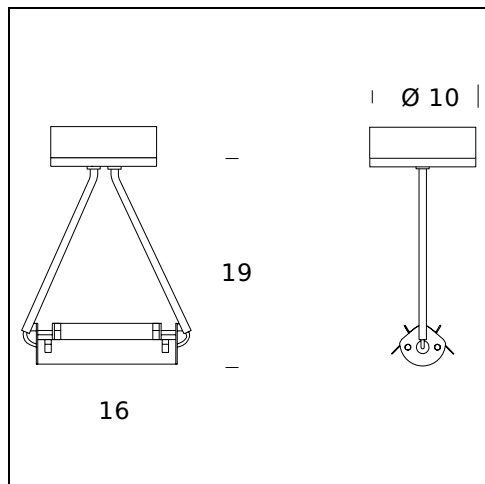


SCINTILLA

Lampada da Parete

SPECIFICHE TECNICHE

Lampada a sospensione. Struttura cromata CR, nichelata satinata NS. La lampada è provvista di schermi di sicurezza in vetro borosilicato trasparente e sabbiato e un distanziatore per connessioni elettriche. Un riflettore per luce indiretta è disponibile come accessorio.



NOME DEL MODELLO: Scintilla AT1S150

CODICE: AT1S150..

DIMENSIONE: 16 x 4,5 x 19 cm

MATERIALI: Metal

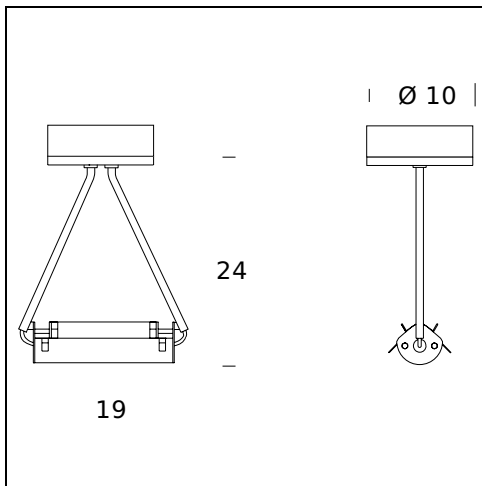
COLORI

- Chrome-Plated
- Satin Nickel-Plated

LAMPADINA: 1x120W (HA) Eco Saver R7s/80

CERTIFICAZIONI E SIMBOLI:





NOME DEL MODELLO: Scintilla AT1S300

CODICE: AT1S300..

DIMENSIONE: 19 x 4,5 x 24 cm

MATERIALI: Metal

COLORI

- Chrome-Plated
- Satin Nickel-Plated

LAMPADINA: 1x230W (HA) Eco Saver R7s/115

CERTIFICAZIONI E SIMBOLI:



ACCESSORI

REFLECTOR CODE - RAT/F/S150

Reflector 14x6,5x16 cm

REFLECTOR CODE - RAT/F/S

Reflector 18x6,5x13 cm

Subject to technical modifications and modifications to content