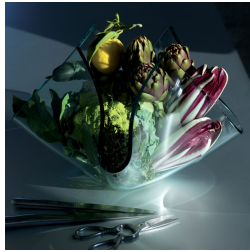


CARTOCCIOQ

Pietro Chiesa, 1932

Straordinari vasi progettati da Pietro Chiesa nel 1932 e ricavati dalla piegatura a caldo di una lastra di vetro. Cartoccio è disponibile in vetro naturale o satinato (bianco e blu) oppure stampato. La lavorazione manuale rende ogni vaso un pezzo unico.



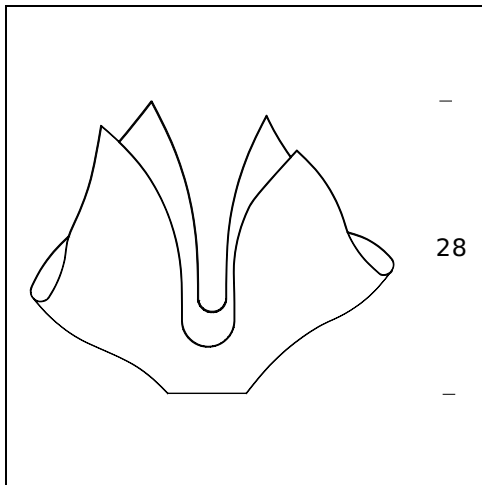
PRODOTTI CORRELATI



CARTOCCIO

SPECIFICHE TECNICHE

Vaso in vetro trasparente



NOME DEL MODELLO: Cartoccio Q

CODICE: 2029Q

DIMENSIONE: h. 28 cm

MATERIALI: Glass

Subject to technical modifications and modifications to content