

TAVOLINO 1932

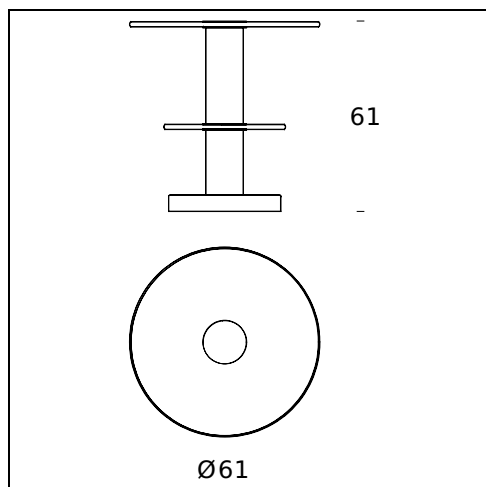
Gio Ponti, 1932

Questo tavolino , che porta la firma di Gio Ponti, è composto da due dischi in vetro float dello spessore di 15 mm. La struttura è in ottone nichelato e spazzolato.



SPECIFICHE TECNICHE

Tavolino con due dischi in vetro float dello spessore di 15 mm. Struttura in ottone nichelato e spazzolato.



NOME DEL MODELLO: Tavolino 1932

CODICE: 2747

DIMENSIONE: Ø 61 x 61 cm

MATERIALI: Glass, metal

Subject to technical modifications and modifications to content