

TOUR

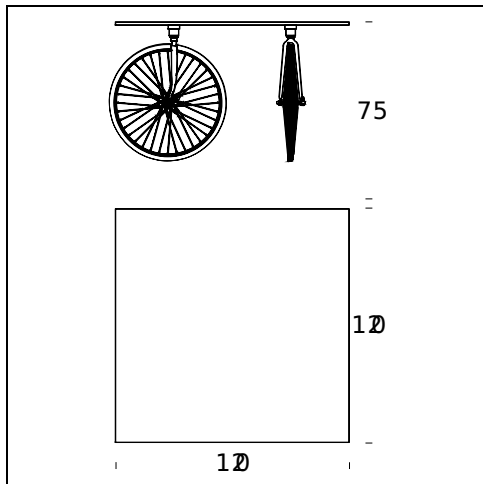
Gae Aulenti, 1993

Tour rappresenta la declinazione successiva del Tavolo con Ruote. Dotato anch'esso di ruote, in questo caso di bicicletta, è un pezzo sorprendente. Il piano in vetro float molato, dello spessore di 15 mm, poggia su 4 ruote pivotanti mediante quattro piattelli in acciaio inox. Le forcelle sono cromate e le ruote sono rivestite di gomma.



SPECIFICHE TECNICHE

Tavolo. Piano in vetro float molato (spessore 15 mm). Ruote pivotanti fissate al piano mediante quattro piattelli in acciaio inox. Forcelle cromate. Copertoni in gomma piena.



NOME DEL MODELLO: Tour

CODICE: 3005

DIMENSIONE: 120 x 120 x 75 cm

MATERIALI: Glass

Subject to technical modifications and modifications to content