

THOR

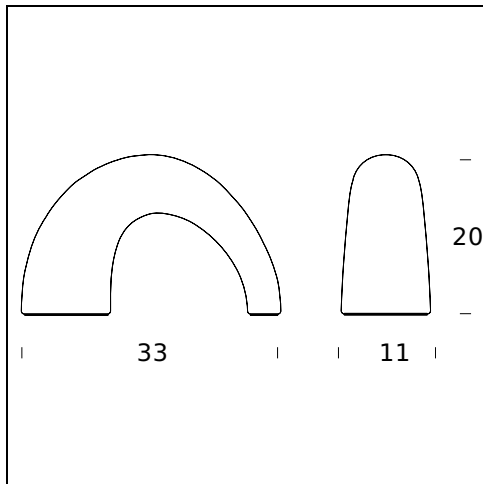
Pagani Perversi Architects, 2000

Lampada da tavolo con montatura in metallo verniciato bianco e diffusore in vetro soffiato bianco opalino.



SPECIFICHE TECNICHE

Lampada da tavolo. Montatura in metallo verniciato bianco. Diffusore in vetro soffiato bianco opalino. Cavo di alimentazione, interruttore e spina trasparenti.



NOME DEL MODELLO: Thor

CODICE: 3295/0

DIMENSIONE: 33 x 11 x 20 cm

MATERIALI: Glass

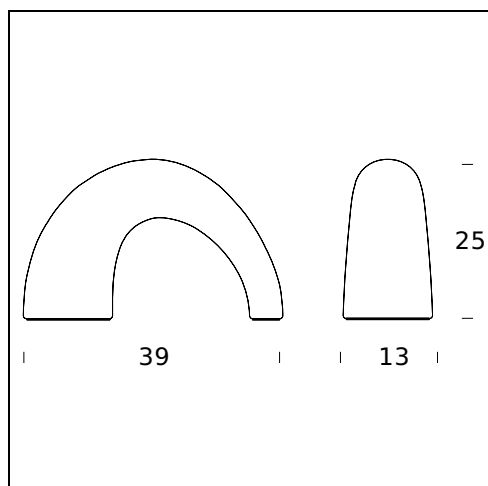
LAMPADINA: 1x30W (HA) or 1x8W (FL) E14

PLUG: Transparent

CAVO DI ALIMENTAZIONE: Transparent

CERTIFICAZIONI E SIMBOLI:





NOME DEL MODELLO: Thor

CODICE: 3295

DIMENSIONE: 39 x 13 x 25 cm

MATERIALI: Glass

LAMPADINA: 1x46W (HA) or 1x16W (FL) E27

PLUG: Transparent

CAVO DI ALIMENTAZIONE: Transparent

CERTIFICAZIONI E SIMBOLI:



Subject to technical modifications and modifications to content