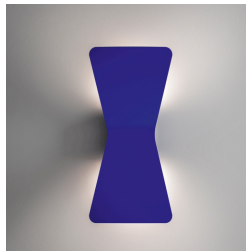


# FLEX

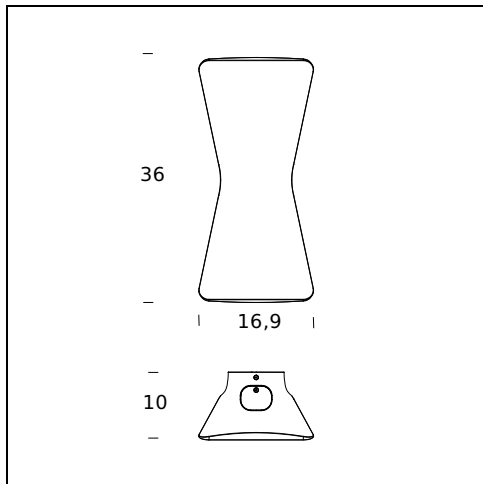
Karim Rashid, 2015

Flex è una lampada da parete dalla forma iconica e minimale. In alluminio pressofuso è caratterizzante e rigorosa allo stesso tempo e irradia la luce verso l'alto e verso il basso come una sottile superficie galleggiante.



## SPECIFICHE TECNICHE

Lampada da parete. Corpo in alluminio pressofuso, verniciato nei colori bianco, nero, rosa oppure blu, opaco. Doppia emissione luminosa. Alimentatore elettronico dimmerabile incluso (1:10V).



**NOME DEL MODELLO:** Flex

**CODICE:** 4310..

**DIMENSIONE:** 36x17x10 cm

**MATERIALI:** Aluminum

### COLORI

- Black - RAL Code: RAL 9005 Matt
- Blue - RAL Code: RAL 5002 Matt
- Pink - RAL Code: RAL 4003 Matt
- White - RAL Code: RAL 9003 Matt

**LAMPADINA:** 2x13W Led (3000 K, CRI > 80, 1350 Lm+1350 Lm)

### CERTIFICAZIONI E SIMBOLI:



Subject to technical modifications and modifications to content