

PINECONE

Paola Navone, 2016

Pinecone è una lampada da sospensione e da appoggio caratterizzata da un diffusore in vetro soffiato, disponibile nella versione trasparente lucida o bianco latte acidata. Il diffusore viene prodotto mediante l'antica tecnica del vetro soffiato ingabbiato: il maestro vetraio soffia a bocca la bolla vitrea entro una gabbia metallica, che ne contiene la naturale espansione solo in parte. In questo modo il manufatto finale viene in parte trattenuto dalla gabbia e in parte vi sfugge, creando un gioco di tensione che genera un oggetto sospeso nell'atto di fuoriuscire dal proprio vincolo; la gabbia viene ulteriormente impreziosita da un trattamento galvanico che ne esalta l'aspetto rendendola lucida e brillante. La versione trasparente, in particolare, permette all'osservatore di leggere un doppio livello di struttura, moltiplicando l'effetto scenografico, e l'intreccio del cesto metallico proietta sulle superfici circostanti un caleidoscopico gioco d'ombre. Al contrario, la versione bianca segue delicatamente la gabbia e ne sottolinea le geometrie generando una luce diffusa elegante e piacevole. Illuminata da una sorgente luminosa che l'utente finale ha la possibilità di scegliere, è un apparecchio luminoso altamente suggestivo e di forte impatto sia da spento che da acceso.



PRODOTTI CORRELATI

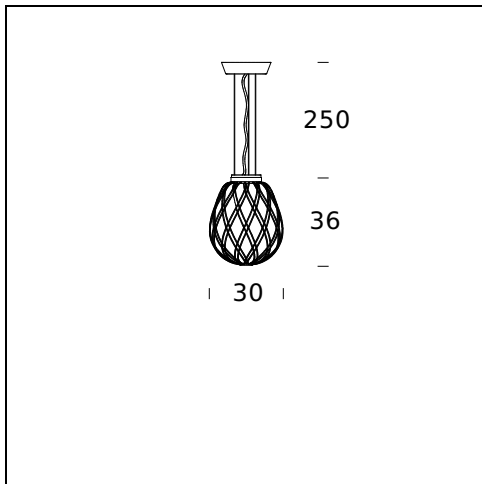


PINECONE

Lampada da Tavolo

SPECIFICHE TECNICHE

Lampada a sospensione. Diffusore in vetro soffiato trasparente oppure bianco latte acidato. Gabbia in metallo nichelato. Cavo di alimentazione trasparente. Cavi di sospensione in acciaio. Rosone bianco.



NOME DEL MODELLO: Pinecone

CODICE: 4363..

DIMENSIONE: Ø 30x36 cm + 250

MATERIALI: Glass, metal

COLORI

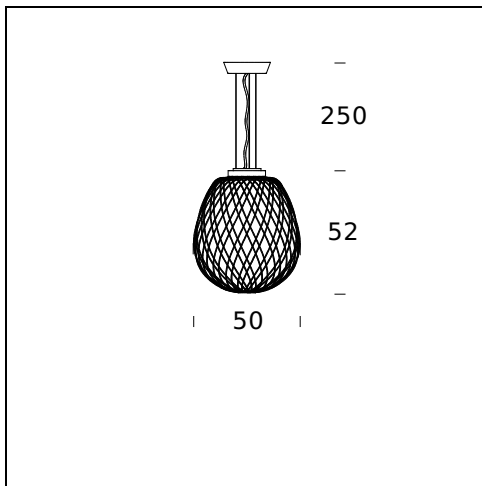
- Chrome/Transparent
- Chrome/White
- Gold/Transparent
- Gold/White

LAMPADINA: 1x max 116W 230V E27 (HA, FL, LED)

DIMMER: Dimmable with light dimmer, not supplied

CERTIFICAZIONI E SIMBOLI:

CE IP20



NOME DEL MODELLO: Pinecone

CODICE: 4339..

DIMENSIONE: Ø 50x52 cm + 250

MATERIALI: Glass, metal

COLORI

- Chrome/Transparent
- Chrome/White
- Gold/Transparent
- Gold/White

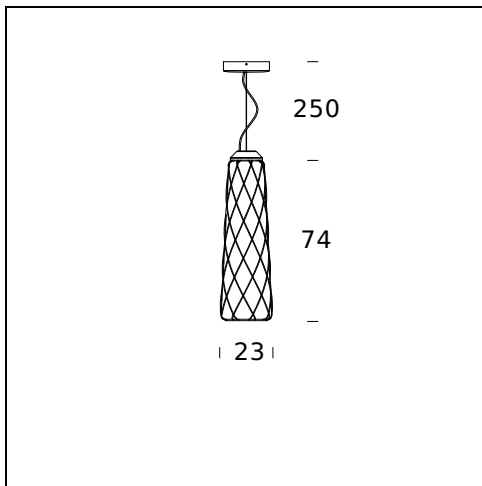
LAMPADINA: 1x max 150W 230V E27 (HA, FL, LED)

CAVO DI ALIMENTAZIONE: Transparent - Length 250 cm

DIMMER: Dimmable with light dimmer, not supplied

CERTIFICAZIONI E SIMBOLI:





NOME DEL MODELLO: Pinecone

CODICE: 4375

DIMENSIONE: Ø 23x74 cm + 250

MATERIALI: Glass, metal

COLORI

- Chrome/Transparent
- Chrome/White
- Gold/Transparent
- Gold/White

LAMPADINA: 20W Led (2700K, CRI>80, Lumen 2120)

DIMMER: Dimmable with light dimmer, not supplied

CERTIFICAZIONI E SIMBOLI:



Subject to technical modifications and modifications to content