

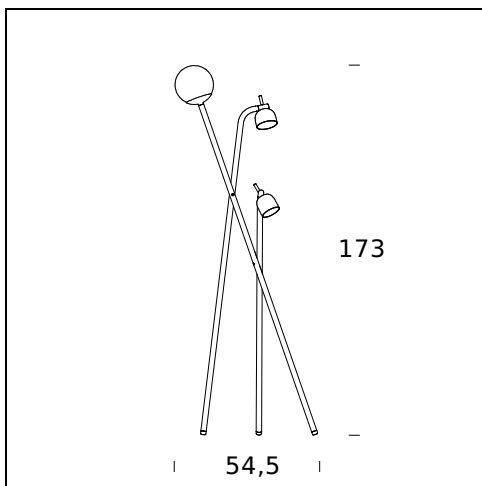
TRIPOD

Front Design, 2017

Gambe sottili, eleganti e lunghissime donano a questa lampada da terra un senso di leggerezza ma al contempo di grande stabilità. Come l'antico tripode greco, simbolo di ospitalità, all'estremità di ciascun sostegno sono previste delle sorgenti luminose a Led, rivestite di una forma particolare: la gamba più lunga è provvista di una sfera in vetro acidato bianco che produce una emissione luminosa diffusa di ambiente, le altre terminano con dei proiettori di luce orientabili, per una luce diretta e concentrata. La struttura è resa essenziale dal sistema di raccolta dei cavi di alimentazione, che scorrono all'interno degli elementi tubolari. La lampada è fornita con struttura nera e vani ottici rivestiti di ottone, che conferiscono preziosità ed eleganza.



SPECIFICHE TECNICHE



NOME DEL MODELLO: Tripod

CODICE: 4398N

DIMENSIONE: 54,5 x 173

MATERIALI: Metal, brass, glass

COLORI

● Black

LAMPADINA: 1xmax 105W 230V E27 (HA, FL, LED) + 2x7W 230V GU10 (LED)

DIMMER: Dimmer included for diffused light emission

CERTIFICAZIONI E SIMBOLI:

CE IP20 *Classe II*

Subject to technical modifications and modifications to content