

EQUATORE

Gabriele e Oscar Buratti, 2017

Equatore: reinterpretazione in chiave contemporanea delle classiche lampade con paralume in vetro. Se nelle tradizionali abat-jour il diffusore alloggia al suo interno la sorgente luminosa, in questa famiglia di lampade il diffusore è paradossalmente e suggestivamente vuoto e l'effetto luminoso è prodotto da due dischi luminosi all'interno di una fascia metallica centrale, visibile sul paralume e che richiama la linea dell'equatore. La luce prodotta dai Led, grazie a schermi interni disposti a strati, si distribuisce regolarmente sulla superficie dei dischi, irradiandoli magicamente di luce. Il disco inferiore produce un'emissione luminosa verso il basso, quello superiore illumina la calotta di vetro, per una diffusione morbida della luce. Disponibile da tavolo, da terra e da sospensione, in due misure, si declina in quattro tonalità.



PRODOTTI CORRELATI



EQUATORE

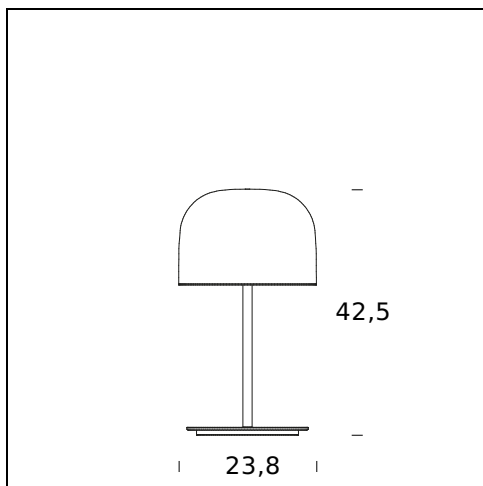
Lampada da Terra



EQUATORE

Lampada a Sospensione

SPECIFICHE TECNICHE



NOME DEL MODELLO: Equatore

CODICE: 4389/0..

DIMENSIONE: Ø 23,8 x 42,5

MATERIALI: Glass, metal

COLORI

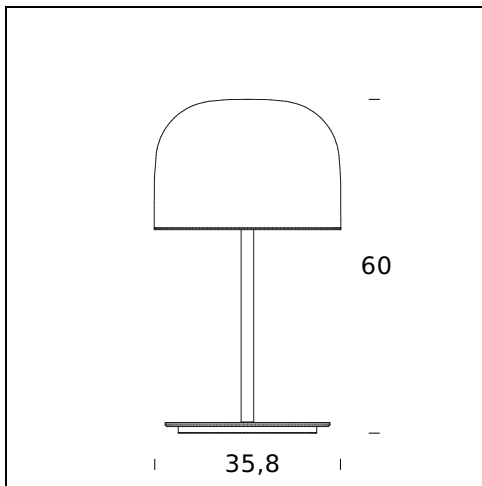
- Black Chrome
- Chrome
- Copper/Pink
- Gold

LAMPADINA: 25W Led (2700K, CRI>90, Lumen 1770)

DIMMER: Dimmer

CERTIFICAZIONI E SIMBOLI:

CE IP20 *Classe II*



NOME DEL MODELLO: Equatore

CODICE: 4389..

DIMENSIONE: Ø 35,8 x 60

MATERIALI: Glass, metal

COLORI

- Black Chrome
- Chrome
- Copper/Pink
- Gold

LAMPADINA: 40W Led (2700K, CRI>90, Lumen 2790)

DIMMER: Dimmer

CERTIFICAZIONI E SIMBOLI:



Subject to technical modifications and modifications to content