

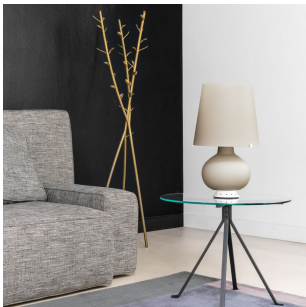
FONTANA (LED)

Max Ingrand, 1954

Un corpo preziosissimo, quasi completamente in vetro soffiato bianco: un elemento tondeggiante che si allunga leggermente verso l'alto sormontato da un tronco di cono: è la forma della classica abat-jour che ha segnato un'epoca nell'illuminazione. La peculiarità di Fontana è l'accensione multipla: sia la base, sia il paralume, contengono una o più fonti luminose. La versione più grande permette anche un'illuminazione indiretta: un'ulteriore fonte luminosa proietta un fascio di luce indiretta verso l'alto. L'accensione differenziata permette di incontrare più esigenze d'illuminazione: dal tenue bagliore della luce di riposo, alla luce intensa da lettura fino ad una luce emozionale e d'ambiente, ottenuta per emissione indiretta. Le forme morbide e perfettamente proporzionate, la purezza del disegno, la finitura lattiginoso-opalescente, ne fanno un elemento d'arredo senza tempo, perfetto in ogni contesto, sia quando è acceso che da è spento. Ora disponibile con sorgenti luminose a Led.



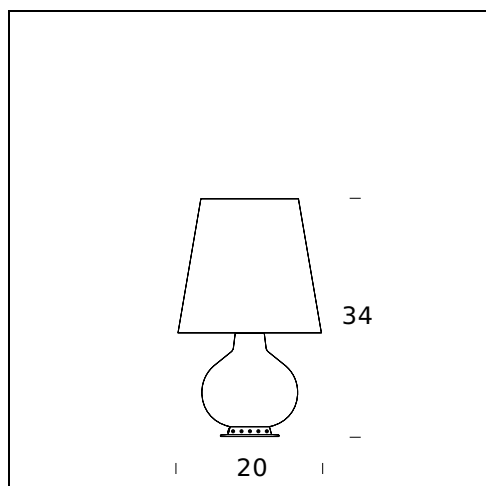
PRODOTTI CORRELATI



FONTANA

Lampada da Tavolo

SPECIFICHE TECNICHE



NOME DEL MODELLO: Fontana (Led)

CODICE: 1853/0/LED

DIMENSIONE: ø 20 x 34 cm

MATERIALI: Glass

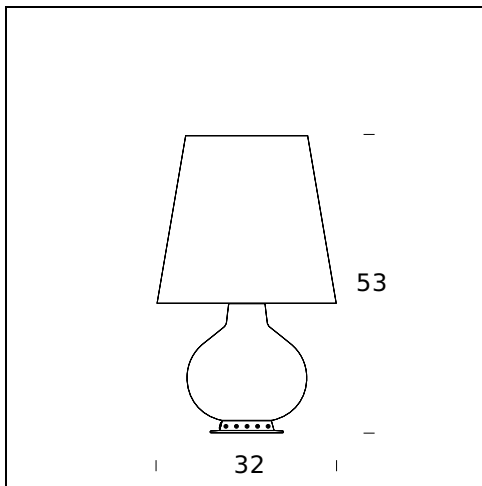
COLORI

○ White

LAMPADINA: 6,5W Led + 4W Led (2700K, CRI>80, Lumen 1300)

CERTIFICAZIONI E SIMBOLI:

CE IP20 *Classe III*



NOME DEL MODELLO: Fontana (Led)

CODICE: 1853/LED

DIMENSIONE: Ø 32 x 53 cm

MATERIALI: Glass

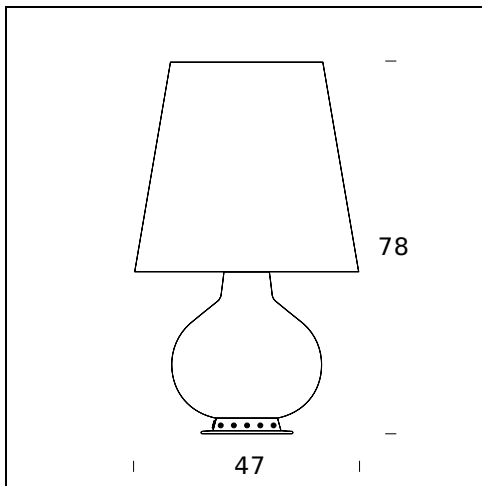
COLORI

○ White

LAMPADINA: 9W Led + 5,5W Led (2700K, CRI>80, Lumen 1800)

CERTIFICAZIONI E SIMBOLI:

CE IP20 *Classe III*



NOME DEL MODELLO: Fontana (Led)

CODICE: 1853/1/LED

DIMENSIONE: ø 47 x 78 cm

MATERIALI: Glass

COLORI

○ White

LAMPADINA: 9W Led + 4x4W Led + 1x5,5W Led (2700K, CRI>80, Lumen 3600)

CERTIFICAZIONI E SIMBOLI:

CE IP20 *Classe II*

Subject to technical modifications and modifications to content