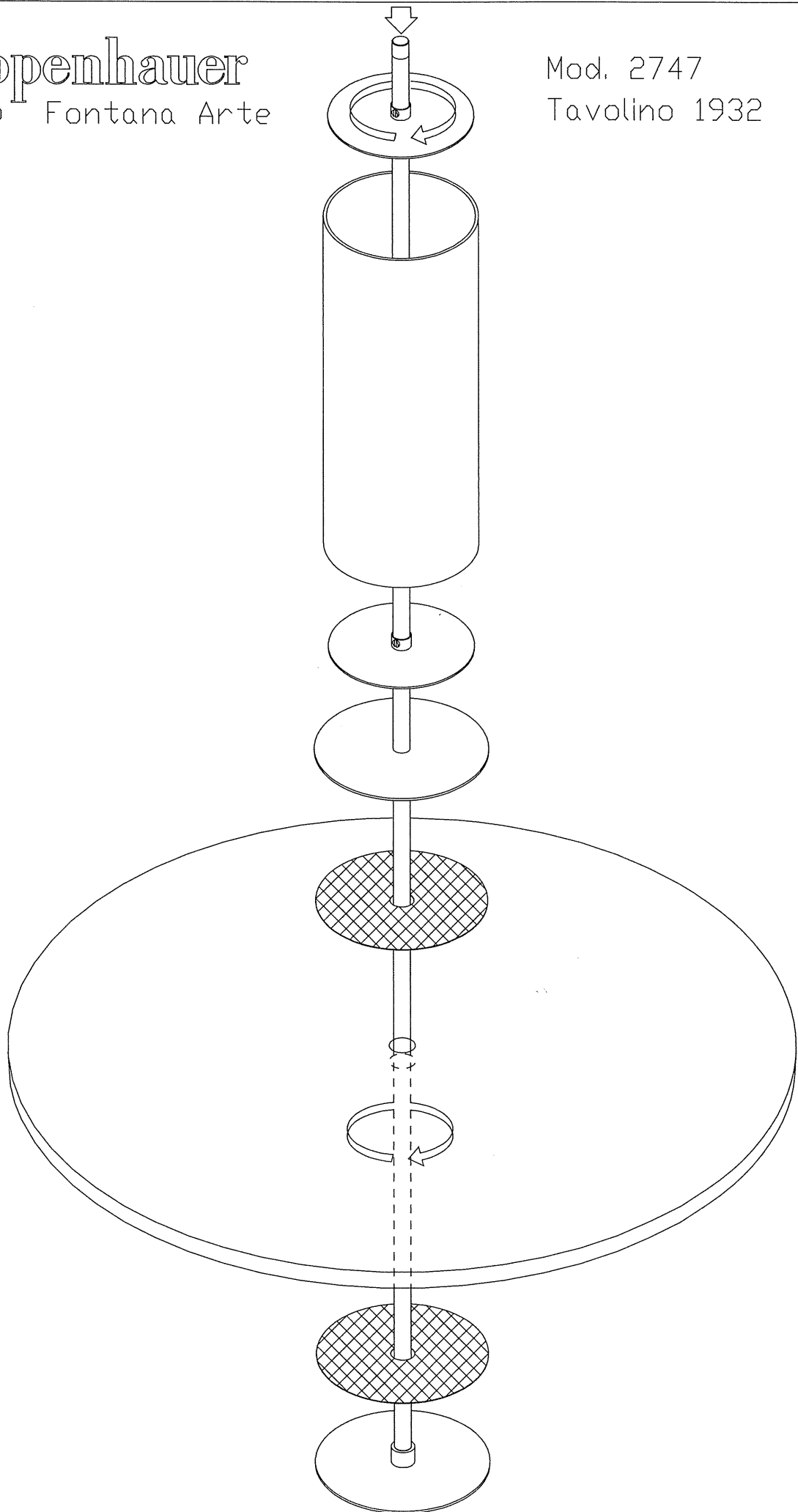


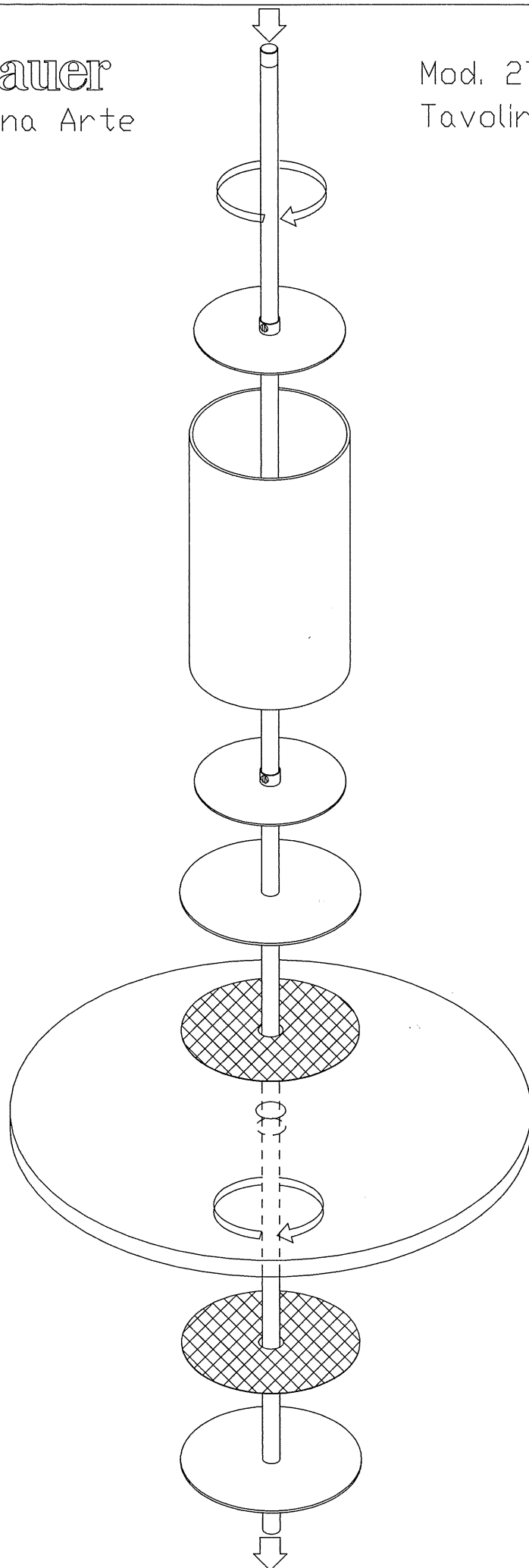
Schopenhauer
Gruppo Fontana Arte

Mod. 2747
Tavolino 1932



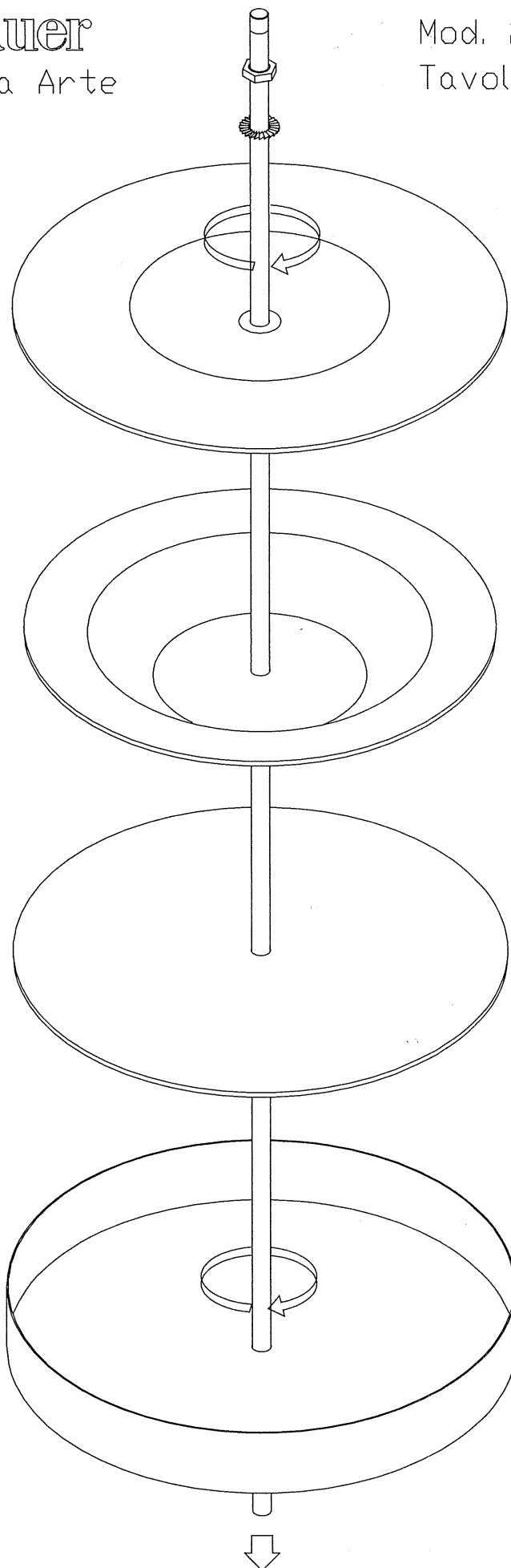
Schopenhauer
Gruppo Fontana Arte

Mod. 2747
Tavolino 1932

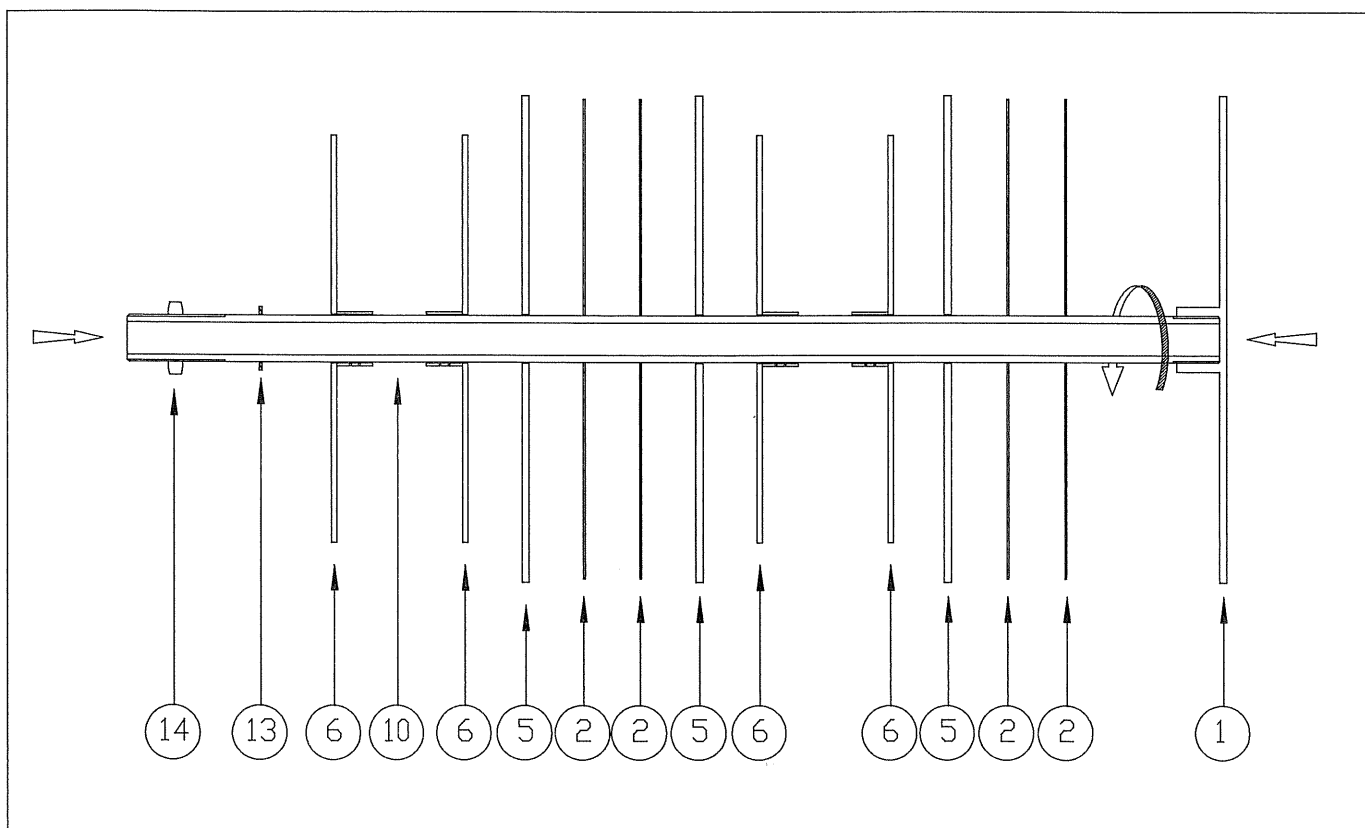


Schopenhauer
Gruppo Fontana Arte

Mod. 2747
Tavolino 1932



SCHEMA DI ASSEMBLAGGIO METALLI 1



- ① = Disco superiore in ottone nichel, satinato zaponato.
- ② = Pannocarta adesivo nero.
- ⑤ = Disco intermedio in ottone nichel, satinato zaponato.
- ⑥ = Disco in alluminio grezzo + blocco a vite.
- ⑩ = Tubo filettato in metallo passo 13 x 1.
- ⑬ = Ranella dentellata in metallo.
- ⑭ = Dado esagonale in metallo passo 13 x 1.

ATTENZIONE:

AVVITARE IL TUBO FILETTATO SENZA STRINGERE FINO A FINE CORSA.