

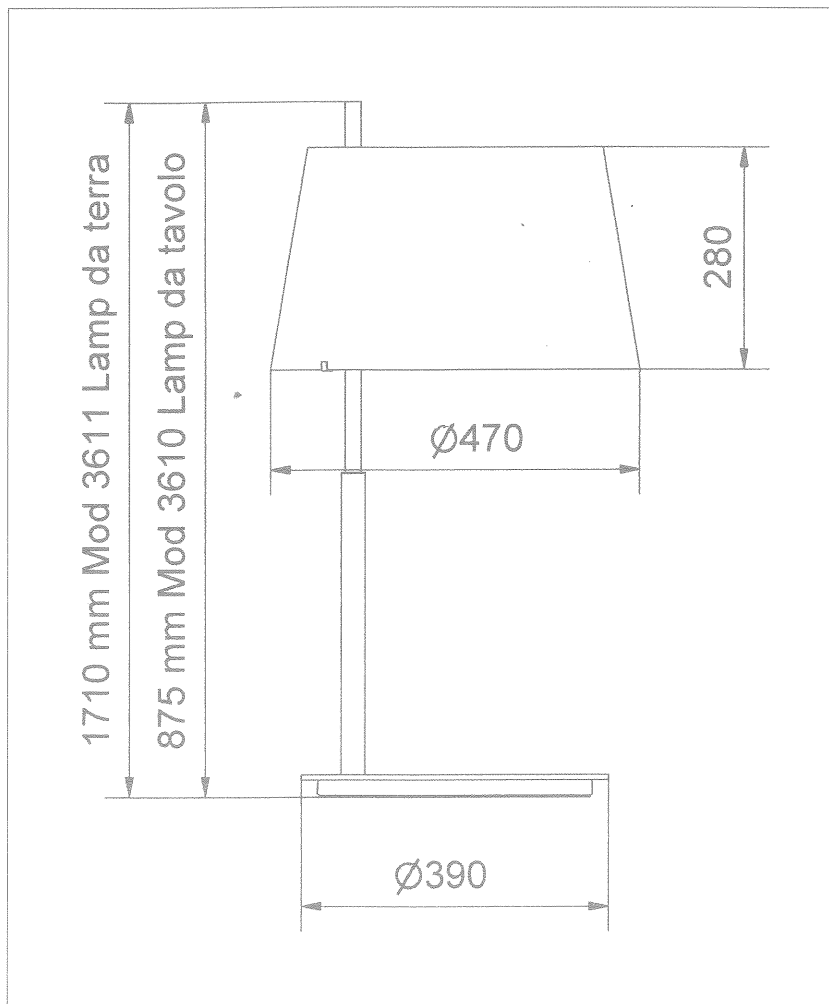
# FontanaArte

MOD. 3610-3611 PASSION  
TENSIONE: 230V  
POTENZA: 2 x MAX 100W E27

MOD. 3610-3611 PASSION  
VOLTAGE: 230V  
MAXIMUM POWER: 2 x MAX 100W E27

MOD. 3610-3611 PASSION  
VOLTAGE: 230V  
PUISSANCE: 2 x MAX 100W E27

MOD. 3610-3611 PASSION  
SPEISUNG: 230V  
LEISTUNG: 2 x MAX 100W E27



## AVVERTENZE GENERALI

ATTENZIONE TOGLIERE TENSIONE PRIMA DI EFFETTUARE QUALSIASI MANUTENZIONE.

## CAUTION

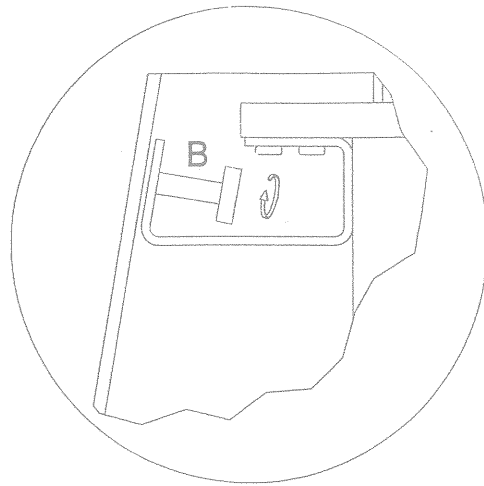
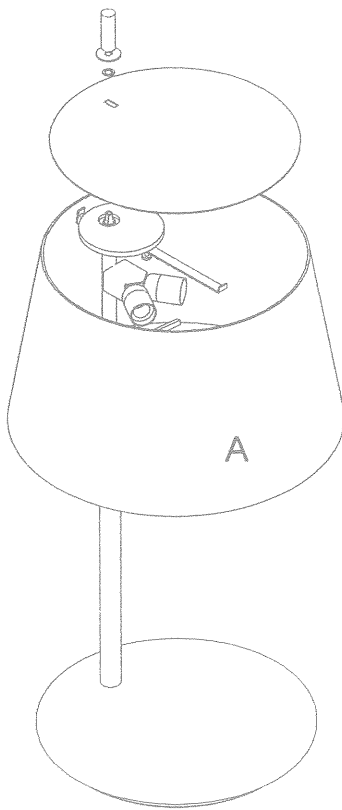
DISCONNECT CURRENT PRIOR TO ANY ASSEMBLING OR REPAIR.

## ATTENTION

ENLEVER LE COURANT AVANT TOUTE OPERATION DE MONTAGE OU DE REPARATION.

## VORSICHT

VOR JEDER MONTAGE ODER INSTANDSETZUNG STROM AUS-SCHALTEN.

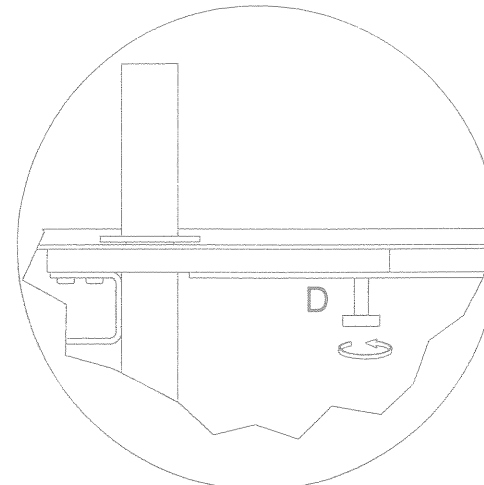
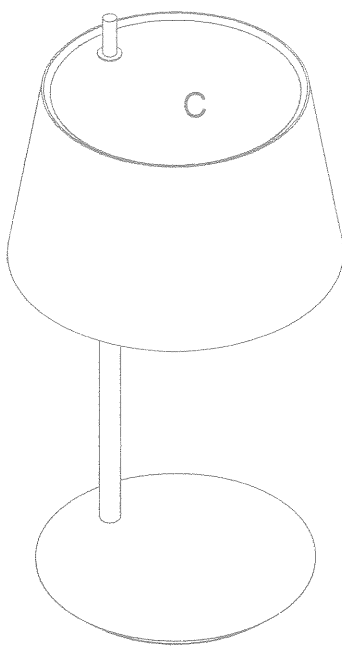
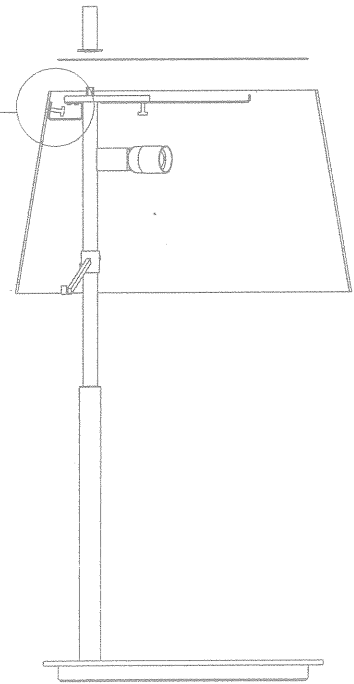


1) Put the diffuser A in place and adjust the angle using the screw B on the bracket .

1) Den Schirm aufsetzen A und die Position mit Hilfe der Schraube B auf dem Bugel regeln

1) Positionner le diffuseur A et regler l'inclinaison par l'entremise de la vis B sur l'etrier

1) Posizionare il diffusore A e regolare l'inclinazione usando la vite B sulla staffa.



2) Place the reflector C and adjust the angle using the screw D on the plate.

2) Den Reflektor C anbringen und die Position mit Hilfe der Schraube D auf der Platte regeln.

2) Positionner le reflecteur C et regler l'inclinaison par l'entremise de la vis D sur la platine.

2) Posizionare il riflettore C e regolare l'inclinazione usando la vite D sul piattello.

