

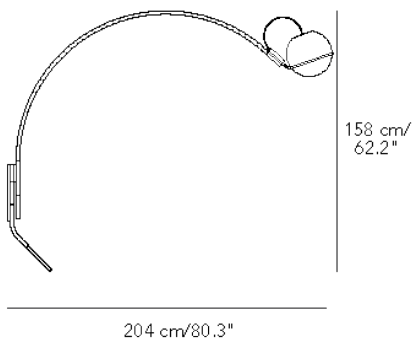


## ALICANTO

Francesco Librizzi, 2021

Contemporanea solida e leggera, dal design innovativo che rappresenta una proposta capace di adattarsi ad arredi cutting edge senza scostarsi dalla filosofia FontanaArte, in equilibrio tra arte ed industria, sospesa tra chiarezza e durata. Alicanto è una lampada da terra e da parete, quest'ultima versione è realizzata in due misure. Il prodotto può essere fornito anche Casambi/Dali ready....

Lampada a parete, con luce diretta e diffusa dimmerabile. La base e lo stelo sono realizzati in metallo verniciato. Il diffusore  $\Pi$  in vetro soffiato a mano ed acidato. Cavo di alimentazione, spina e dimmer neri. Alimentatore su spina con plug intercambiabili. Moduli led integrati.



### MADE IN

IT

### CAVO DI ALIMENTAZIONE

Nero

### DIMMER

Dimmerabile

### CERTIFICAZIONI

**CEIP20**

### COLORE



### DESCRIZIONE MATERIALI

vetro, metallo verniciato

### DESCRIZIONE COLORE

nero

### TIPOLOGIA FONTE LUMINOSA

Scheda Led

### CLASSE ENERGETICA

A++ >> A

### SORGENTE LUMINOSA

#### CONSIGLIATA

LED 9W (3000K, CRI>90, 1180Lm)

### SKU

F443650160NEWL