

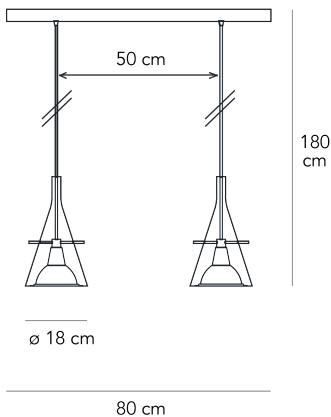


FLÛTE MEDIA

Franco Raggi, 1999

Un cono di vetro alloggia il riflettore in alluminio cromato, sorretto da tre aste sottili in metallo. Equilibrio e leggerezza per questa famiglia di lampade disponibili nella versione da terra e parete per una emissione di luce indiretta e a sospensione, per una emissione di luce puntuale e diretta.

Lampada a sospensione a luce diretta dimmerabile a taglio di fase. Due diffusori in vetro borosilicato trasparente. Riflettori in alluminio cromato lucido. Supporto riflettori in metallo cromato. Cavo di alimentazione trasparente. Canalina in alluminio anodizzato lucido. Led integrato.



MADE IN
IT

CAVO DI ALIMENTAZIONE
Trasparente

DIMMER
Dimmerabile

CERTIFICAZIONI
CE **IP20**

COLORE



DESCRIZIONE MATERIALI
vetro, metallo galvanica

DESCRIZIONE COLORE
trasparente, cromo

TIPOLOGIA FONTE LUMINOSA
Scheda Led

CLASSE ENERGETICA
F

SORGENTE LUMINOSA
LED 2x10W (2700K, CRI 80, 1250Lm)

SKU
F333785550TCLE