

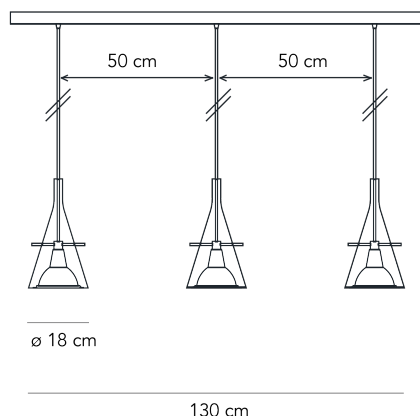


## FLÛTE GRANDE

Franco Raggi, 1999

Un cono di vetro alloggia il riflettore in alluminio cromato, sorretto da tre aste sottili in metallo. Equilibrio e leggerezza per questa famiglia di lampade disponibili nella versione da terra e parete per una emissione di luce indiretta e a sospensione, per una emissione di luce puntuale e diretta.

Lampada a sospensione a luce diretta dimmerabile a taglio di fase. Tre diffusori in vetro borosilicato trasparente. Riflettori in alluminio cromato lucido. Supporto riflettori in metallo cromato. Cavo di alimentazione trasparente. Canalina in alluminio anodizzato lucido. Led integrato.



**MADE IN**  
IT

**CAVO DI ALIMENTAZIONE**  
Trasparente

**DIMMER**  
Dimmerabile

**CERTIFICAZIONI**  
**CE** **IP20**

**COLORE**



**DESCRIZIONE MATERIALI**  
vetro, metallo galvanica

**DESCRIZIONE COLORE**  
trasparente, cromo

**TIPOLOGIA FONTE LUMINOSA**  
Scheda Led

**CLASSE ENERGETICA**  
F

**SORGENTE LUMINOSA**  
LED 3x10W (2700K, CRI 80, 1250Lm)

**SKU**  
F333790550TCLE