



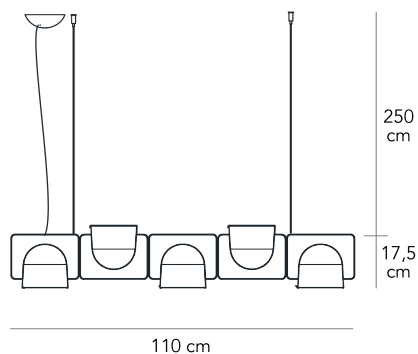
IGLOO GRANDE

Studio Klass, 2014

Igloo è una famiglia di apparecchi a sospensione che comprende una serie di configurazioni down light oppure up e down light. L'elemento base è il singolo modulo in tecnopolimero plastico autoestinguente.

"L'approccio sistematico al progetto della luce è alla base del disegno di un modulo capace di connettersi in lunghe linee luminose (in grado di supportare fino a 100 moduli) oppure di "crescere" in diverse direzioni grazie alla speciale soluzione formale e alla geometria semplice". Studio Klass

Lampada a sospensione a luce diretta/indiretta dimmerabile a taglio di fase. Cinque moduli in polimero verniciato con diffusore in polimero opalino serigrafato. Cavi di sospensione in acciaio. Cavo di alimentazione trasparente. Rosone in policarbonato verniciato. Led integrato.



MADE IN
IT

CAVO DI ALIMENTAZIONE
Trasparente

DIMMER
Dimmerabile

CERTIFICAZIONI
CE **IP20**  

COLORE



DESCRIZIONE MATERIALI
polimero

DESCRIZIONE COLORE
grigio chiaro

TIPOLOGIA FONTE LUMINOSA
Scheda Led

CLASSE ENERGETICA
A++ >> A

SORGENTE LUMINOSA CONSIGLIATA
LED 5x10W (2700K, CRI 80, 1250Lm)

SKU
F426990300GCLE