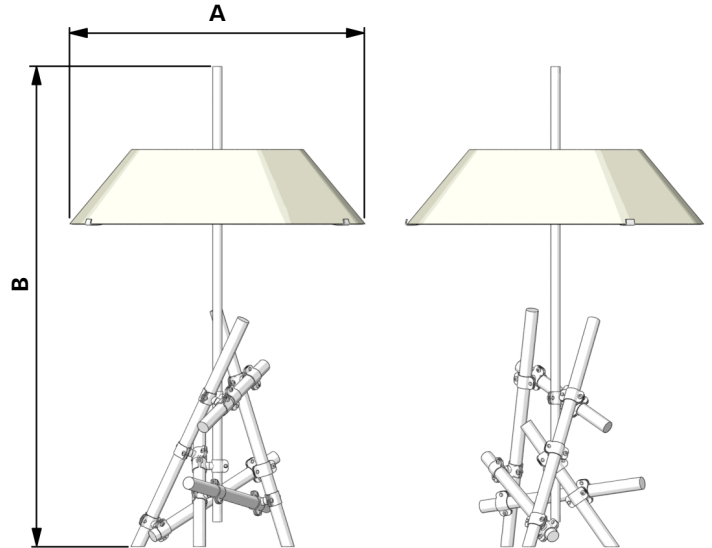
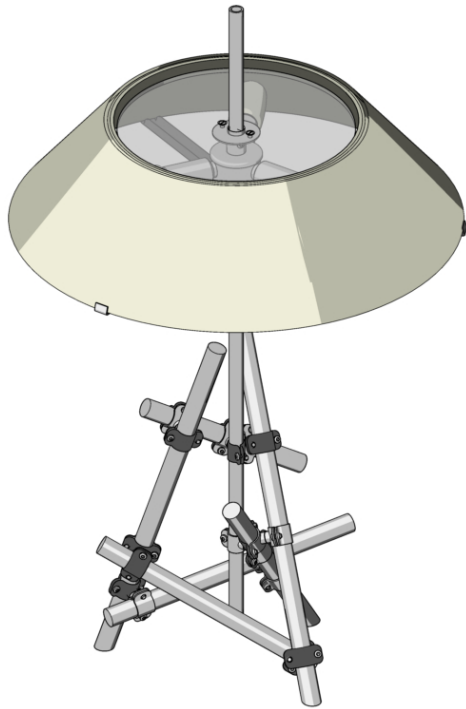


Max Ingrand, 1955



CODICE Code/Code Kode/Código	TENSIONE Voltage/Tension Spannung/Tensión	LAMPADINA Bulb/Ampoule Glühbirne/Bombilla	CARATTERISTICHE Features/Caractéristiques Merkmale/Características	DIMENSIONI in cm Dimensions in cm/Dimensions en cm Abmessungen in cm/Dimensiones en cm
4188TR	240V	3xmax.42W E14	☐ IP20 ▽	A: 47 - B: 77



Conforme alla norma di riferimento EN60598-1 e EN60598-2-4 e alle Direttive vigenti Bassa Tensione 2006/95.
In compliance with EN60598-1 and EN60598-2-4 and with current Low Voltage Directives 2006/95.
Conforme à la norme de référence EN60598-1 et EN60598-2-4 et aux Directives Basse Tension 2006/95 en vigueur.
Der Norm EN60598-1 und EN60598-2-4 und den geltenden Niederspannungsrichtlinien 2006/95 entsprechend.
Conforme a la norma EN60598-1 y EN60598-2-4 y a las directivas de Baja Tensión 2006/95 vigentes.



Applicabile su superfici normalmente infiammabili.
Can be applied to normally inflammable surfaces.
Installable sur des surfaces normalement inflammables.
Auf normalerweise entzündbaren Oberflächen montierbar.
Aplicable sobre superficies normalmente inflamables.

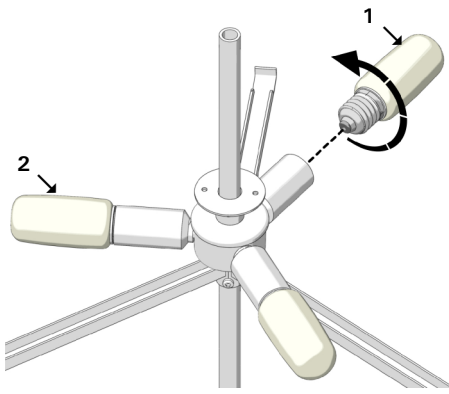


Prima di ogni operazione sull'apparecchio, disinserire la tensione di rete.
Before any operation on the fixture, please disconnect the power supply.
Avant toute opération sur l'appareil déconnecter la tension de réseau.
Vor jeder Montage oder Instandsetzung des Geräts den Strom ausschalten.
Antes de efectuar cualquier operación sobre el aparato, desconectar la tensión de red.

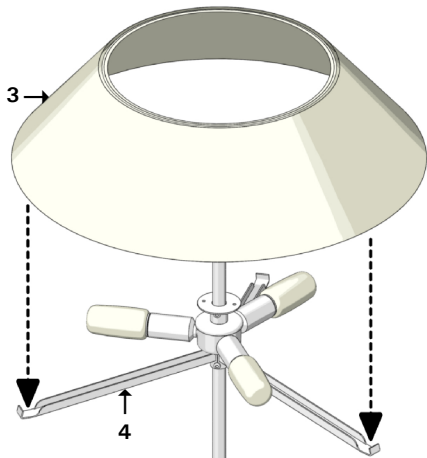


In caso di danneggiamento del cavo di alimentazione, per la sostituzione contattare un rivenditore FontanaArte o personale qualificato.
In case of damage to the feeding cable, please contact a FontanaArte dealer or qualified personnel for replacement.
En cas d'endommagement du câble d'alimentation, pour le remplacement il faut contacter un revendeur FontanaArte ou un personnel compétent.
Im Fall von Beschädigung des elektrischen Kabels, bitte Kontakt mit einem FontanaArte Händler oder mit einem qualifizierten Handwerker aufnehmen.
Si el cable de alimentación estuviera dañado, contactar a un vendedor de FontanaArte o a personal cualificado para sustituirlo.

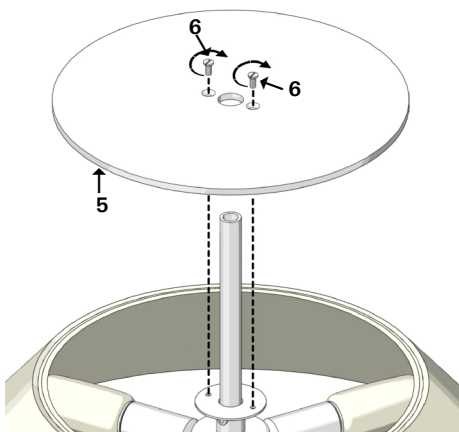
FontanaArte si riserva di apportare tutte le modifiche necessarie al miglioramento del presente prodotto in qualsiasi momento e senza preavviso.
FontanaArte reserves the right to introduce all changes required for the improvement of this product at any time and without prior notice.
FontanaArte se réserve d'apporter à n'importe quel moment et sans préavis toute modification nécessaire pour l'amélioration du produit.
FontanaArte kann jederzeit und ohne Vorankündigung die technischen und die strukturellen Merkmale verändern, um ihre Produkte zu verbessern.
FontanaArte se reserva el derecho de efectuar las modificaciones que considera puedan mejorar este producto en cualquier momento y sin aviso previo.



Inserire le lampadine (1) nei relativi portalampada (2).
 Insert the bulbs (1) into the lamp holders (2).
 Insérer les ampoules (1) dans les douilles adéquates (2).
 Die Leuchtmittel (1) in die Lampenfassungen (2) einsetzen.
 Introducir las bombillas (1) en los portalámparas (2).



Appoggiare il diffusore conico (3) sulla crociera (4).
 Lay the conical diffuser (3) on the cross piece (4).
 Appuyer le diffuseur conique (3) sur la pièce cruciforme (4).
 Den konischen Diffusor (3) an das Kreuzstück (4) lehnen.
 Colocar el difusor cónico (3) en la pieza en forma de cruz (4).



Posizionare il disco in vetro (5) nella parte superiore fissandolo con le due viti plastiche (6) fornite in dotazione.
 Position the glass plate (5) in the upper part and fasten it by means of the two plastic screws (6) supplied.
 Positionner le disque en verre (5) dans la partie supérieure en le fixant à l'aide des deux vis plastiques (6) fournies.
 Die Platte aus Glas (5) auf den Oberteil positionieren und sie mittels der zwei mitgelieferten Plastikschauben (6) befestigen.
 Colocar la placa de vidrio (5) en la parte superior fijándola con los dos tornillos de plástico entregados (6).