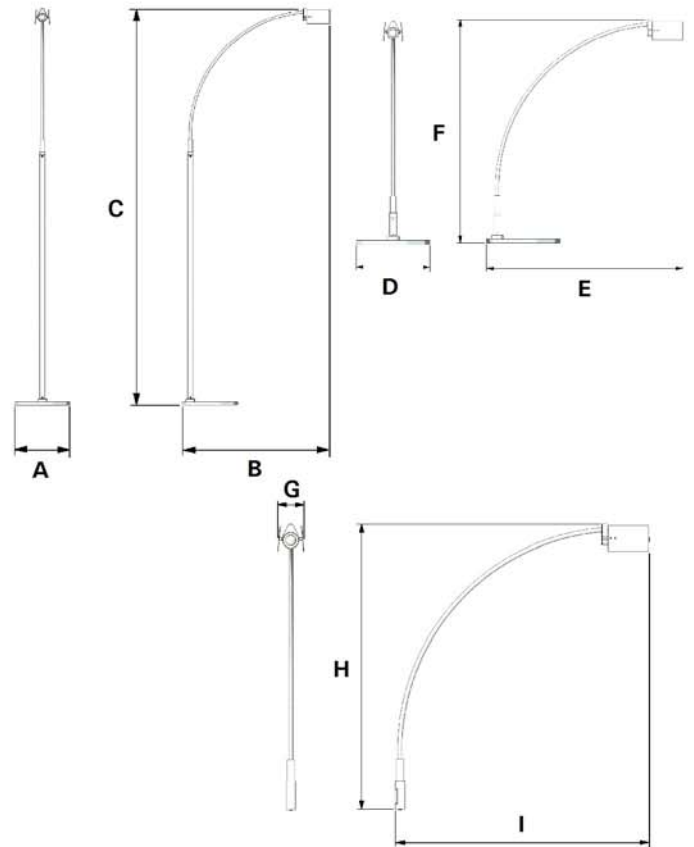
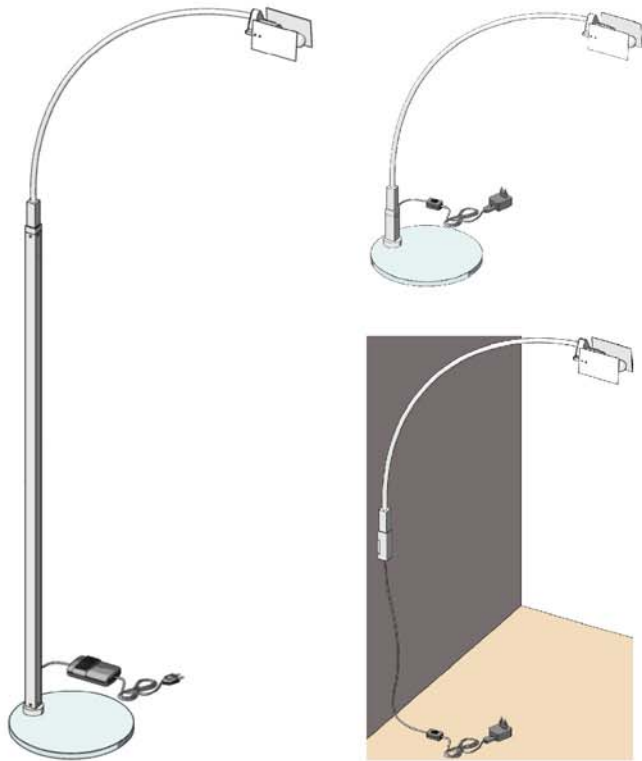


Alvaro Siza, 1994



CODICE Code/Code Kode/Código	TENSIONE Voltage/Tension Spannung/Tensión	LAMPADINA Bulb/Ampoule Glühbirne/Bombilla	CARATTERISTICHE Features/Caractéristiques Merkmale/Características	DIMENSIONI in cm Dimensions in cm/Dimensions en cm Abmessungen in cm/Dimensiones en cm
3016 + 3017	12V	1x50W max GY6,35 (HA)	☐ IP20 ▽ (0,5m)	D: 19 - E: 40 - F: 52
3016 + 3018	12V	1x50W max GY6,35 (HA)	☐ IP20 ▽ (0,5m)	A: 25 - B: 40 - C: 120
3016 + 3019	12V	1x50W max GY6,35 (HA)	☐ IP20 ▽ (0,5m)	G: 2,5 - H: 53 - I: 40

Conforme alla norma di riferimento EN 60598-1:2004 e EN 60598-2-1:1989 e quindi conforme alla direttiva 2006/95.

In compliance with EN 60598-1:2004 and EN 60598-2-1:1989 and so with Directive 2006/95.

Conforme à la norme de référence EN 60598-1:2004 et EN 60598-2-1:1989 et donc à la Directive 2006/95.

Der Norm EN 60598-1:2004 und EN 60598-2-1:1989 und dann den Richtlinien 2006/95 entsprechend.

Conforme a la norma EN 60598-1:2004 y EN 60598-2-1:1989 y por consiguiente a la directiva 2006/95.



Conforme alle norme di riferimento EN60598-1 e EN60598-2-4 e alle Direttive vigenti Bassa Tensione 2006/95.

In compliance with EN60598-1 and EN60598-2-4 and with current Low Voltage Directives 2006/95.

Conforme à la norme de référence EN60598-1 et EN60598-2-4 et aux Directives Basse Tension 2006/95 en vigueur.

Der Norm EN60598-1 und EN60598-2-4 und den geltenden Niederspannungsrichtlinien 2006/95 entsprechend.

Conforme a la norma EN60598-1 y EN60598-2-4 y a las directivas de Baja Tensión 2006/95 vigentes.

Applicabile su superfici normalmente infiammabili.

Can be applied to normally inflammable surfaces.

Installable sur des surfaces normalement inflammables.

Auf normalerweise entzündbaren Oberflächen montierbar.

Aplicable sobre superficies normalmente inflamables.



Sostituire lo schermo di protezione danneggiato, prima di riaccendere l'apparecchio.

Replace the protection shield damaged before restarting the fixture.

Remplacer l'écran de protection endommagé avant de rallumer l'appareil.

Den beschädigten Schutzschirm vor der Einschaltung des Geräts ersetzen.

Sustituir las protecciones dañadas, antes de volver a encender el aparato.



Prima di ogni operazione sull'apparecchio, disinserire la tensione di rete.

Before any operation on the fixture, please disconnect the power supply.

Avant toute opération sur l'appareil déconnecter la tension de réseau.

Vor jeder Montage oder Instandsetzung des Geräts den Strom ausschalten.

Antes de efectuar cualquier operación sobre el aparato, desconectar la tensión de red.



Distanza minima tra apparecchio e oggetti illuminati.

Minimum distance between fixture and illuminated objects.

Distance minimale entre appareil et objets éclairés.

Mindestabstand zwischen dem Gerät und den beleuchteten Gegenstände.

Distancia mínima entre aparato y objetos iluminados.



In caso di danneggiamento del cavo di alimentazione, per la sostituzione contattare un rivenditore FontanaArte o personale qualificato.

In case of damage to the feeding cable, please contact a FontanaArte dealer or qualified personnel for replacement.

En cas d'endommagement du câble d'alimentation, pour le remplacement il faut contacter un revendeur FontanaArte ou un personnel compétent.

Im Fall von Beschädigung des elektrischen Kabels, bitte Kontakt mit einem FontanaArte Händler oder mit einem qualifizierten Handwerker aufnehmen.

Si el cable de alimentación estuviera dañado, contactar a un vendedor de FontanaArte o a personal cualificado para sustituirlo.

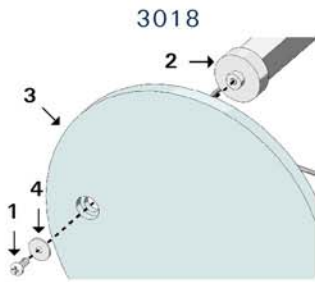
FontanaArte si riserva di apportare tutte le modifiche necessarie al miglioramento del presente prodotto in qualsiasi momento e senza preavviso.

FontanaArte reserves the right to introduce all changes required for the improvement of the present product at any time and without prior notice.

FontanaArte se réserve d'apporter à n'importe quel moment et sans préavis toute modification nécessaire pour l'amélioration du produit.

FontanaArte kann jederzeit und ohne Vorankündigung die technischen und die strukturellen Merkmale verändern, um ihre Produkte zu verbessern.

FontanaArte se reserva el derecho de efectuar las modificaciones que considera puedan mejorar este producto en cualquier momento y sin aviso previo.



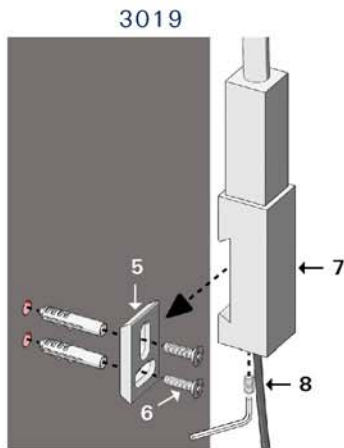
Per il modello a terra, dopo aver svitato la vite (1) dallo stelo (2), montare la base (3) e fissarla allo stelo (2) tramite la vite (1) e l'apposita guarnizione (4).

For the floor model, after unscrewing screw (1) from stem (2), assemble base (3) and fix it to stem (2) by means of screw (1) and the proper gasket (4).

Pour le modèle au sol, après avoir dévissé la vis (1) de la tige (2), assembler la base (3) et la fixer à la tige (2) à l'aide de la vis (1) et de la garniture adéquate (4).

Für das Bodenmodell ist es erforderlich, die Basis (3) zu montieren und an dem Ständer (2) durch die Schraube (1) und die dazu bestimmte Dichtung (4) zu befestigen, nachdem die Schraube (1) vom Ständer (2) herausgeschraubt wird.

Para el modelo de suelo, después de haber destornillado el tornillo (1) del vástago (2), montar la base (3) y fijarla al vástago (2) mediante el tornillo (1) y la junta adecuada (4).



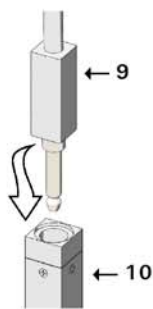
Per il modello a parete, praticare i fori e fissare la piastra (5) a parete tramite le due viti (6). Quindi montare il supporto (7) sulla piastra e fissarlo tramite la vite con chiave a brugola (8).

For the wall model, make the holes and fix plate (5) to the wall by means of the two screws (6). Then mount support (7) on the plate and fix it by means of the Allen wrench screw (8).

Pour le modèle à la paroi, percer les trous et fixer la plaque (5) à la paroi à l'aide des deux vis (6). Ensuite assembler le support (7) sur la plaque et le fixer à l'aide de la vis en utilisant la clé Allen (8).

Für das Wandmodell, ist es erforderlich, die Löcher zu machen und die Platte (5) an der Wand durch die zwei Schrauben (6) zu befestigen. Daher ist es erforderlich, die Stütze (7) an der Platte zu montieren und durch den Inbusschlüssel (8) zu befestigen.

Para el modelo de pared, realizar los agujeros y fijar la placa (5) a la pared mediante los dos tornillos (6). Montar el soporte (7) en la placa y fijarlo mediante el tornillo con llave Allen (8).



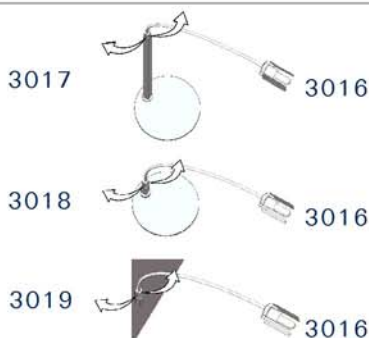
Per tutti e tre i modelli, occorre effettuare il collegamento elettrico tramite jack, inserendo il corpo lampada (9) nella relativa presa (10).

For all the three models, it is necessary to carry out the electric connection by means of jack, by inserting lamp body (9) into the relevant socket (10).

Pour tous les trois modèles, il faut effectuer la connexion électrique à l'aide du jack, en insérant le corps de la lampe (9) dans la prise correspondante (10).

Für alle drei Modelle ist es erforderlich, den Elektroanschluss durch Jack auszuführen, und den Lampenkörper (9) in den dazu bestimmten Anschluss (10) zu stecken.

Para los tres modelos, se debe efectuar la conexión eléctrica mediante jack, introduciendo el cuerpo lámpara (9) en su toma (10).



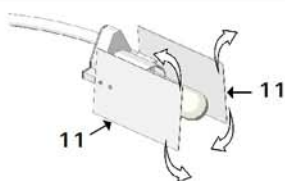
Orientare la fonte luminosa ruotando il corpo lampada (3016) fino alla posizione desiderata. I modelli 3017 e 3018 possono ruotare di 360°.

Point the light source by rotating the lamp body (3016) until the desired position is reached. Models 3017 and 3018 can rotate up to 360°.

Orienter le foyer lumineux en tournant le corps de la lampe (3016) jusqu'à atteindre la position désirée. On peut tourner de 360° les modèles 3017 et 3018.

Die Lichtquelle durch die Umdrehung des Lampenkörpers (3016) richten, bis die erwünschte Position erreicht wird. Die Modelle 3017 und 3018 können um 360° drehen.

Orientar la fuente luminosa girando el cuerpo lámpara (3016) hasta la posición deseada. Los modelos 3017 y 3018 pueden girar 360°.



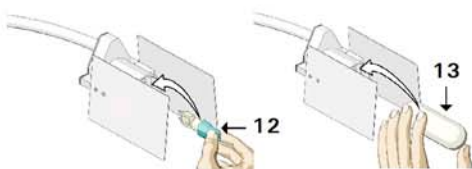
Orientare le alette (11) per regolare la diffusione luminosa dell'apparecchio.

Point fins (11) in order to adjust the light diffusion of the fixture.

Orienter les ailettes (11) afin de régler la diffusion lumineuse de l'appareil.

Die Flügel (11) richten, um die Lichtdiffusion des Geräts zu regulieren.

Orientar las aletas (11) para regular la difusión luminosa del aparato.



Inserire la lampadina (12) nell'apposito portalampana facendo attenzione a non toccarla a mani nude. Quindi calzare il vetro di protezione (13).

Insert bulb (12) in the proper lamp holder avoiding touching it with bare hands. Then put protection glass (13).

Insérer l'ampoule (12) dans la douille adéquate en faisant attention à ne pas la toucher avec les mains nues. Ensuite placer le verre de protection (13).

Die Glühbirne (12) in den dazu bestimmten Lampenkörper stecken, und sie mit nackten Händen nicht berühren. Das Schutzglas (13) positionieren.

Introducir la bombilla (12) en el portalampana adecuado sin tocarla con las manos desnudas. Montar el vidrio de protección (13).