

FontanaArte

MOD. 3111 MARISTELLA
TENSIONE: 230V

POTENZA: 2 x MAX 25W E14
CLASSE I IP 44

MOD. 3113 MARISTELLA
TENSIONE: 230V

POTENZA: 2 x MAX 40W E14
CLASSE I IP 44

MOD. 3115 MARISTELLA
TENSIONE: 230V

POTENZA: 3 x MAX 40W E14
CLASSE I IP 44

AVVERTENZE GENERALI

ATTENZIONE TOGLIERE TENSIONE PRIMA DI EFFETTUARE
QUALSIASI MANUTENZIONE.

CAUTION

DISCONNECT CURRENT PRIOR TO ANY ASSEMBLING OR
REPAIR.



APPLICABILE SU SUPERFICI NORMALMENTE
INFIAMMABILI.



CAN BE APPLIED TO SURFACES THAT ARE
NORMALLY INFLAMMABLE.

ATTENTION

ENLEVER LE COURANT AVANT TOUTE OPERATION DE MON-
TAGE OU DE REPARATION.

VORSICHT

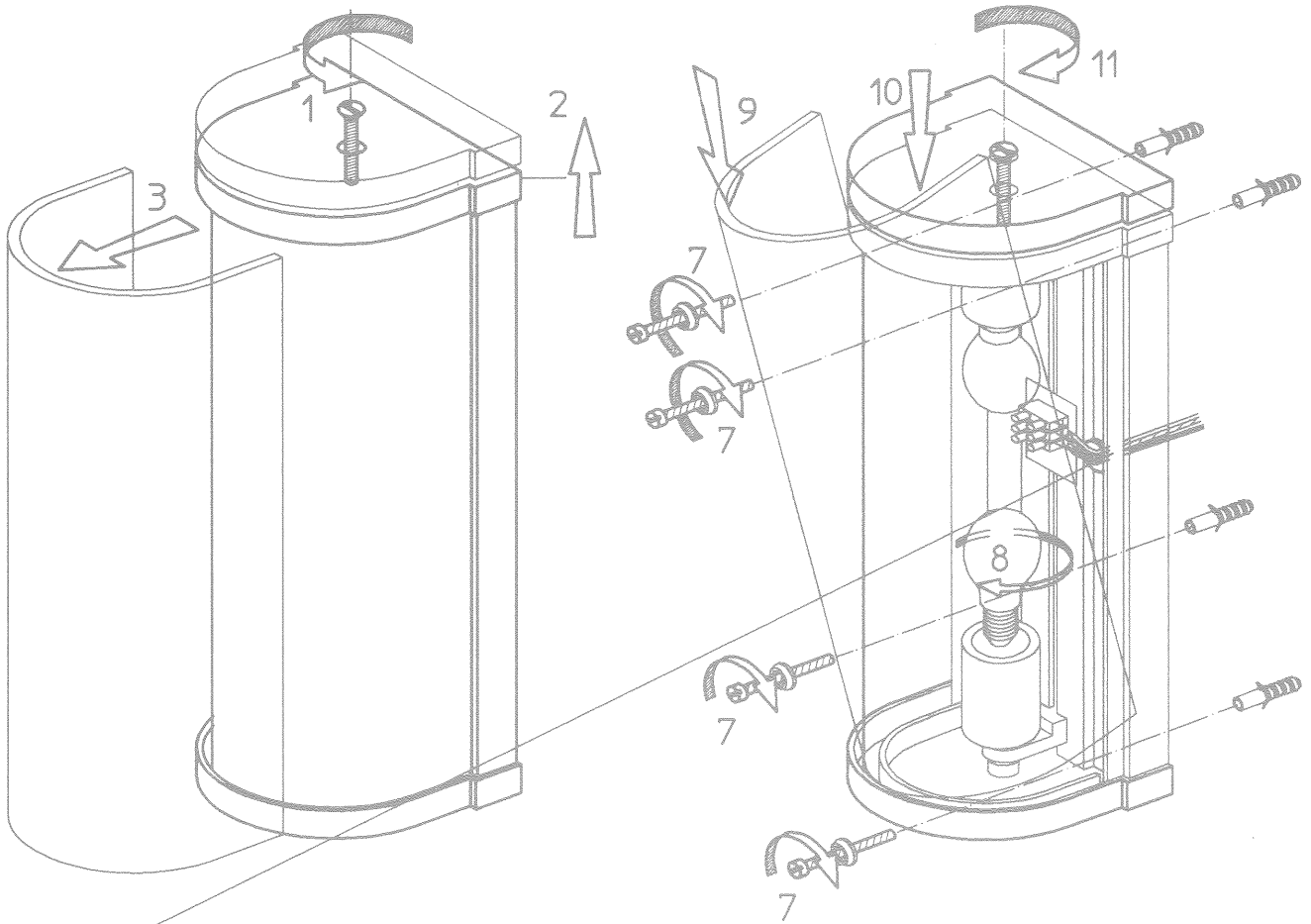
VOR JEDER MONTAGE ODER INSTANDSETZUNG STROM
AUSSCHALTEN.



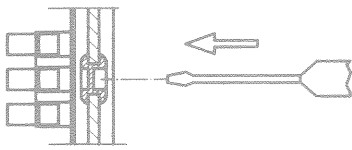
PEUT S'INSTALLER SUR DES SURFACES QUI
SONT NORMALEMENT INFLAMMABLES.



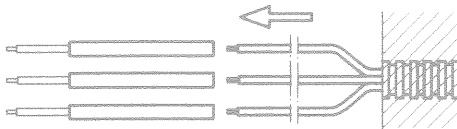
KANN AUF NORMALERWEISE ENTZÜNDBARE
OBERFLÄCHEN MONTIERT WERDEN.



4

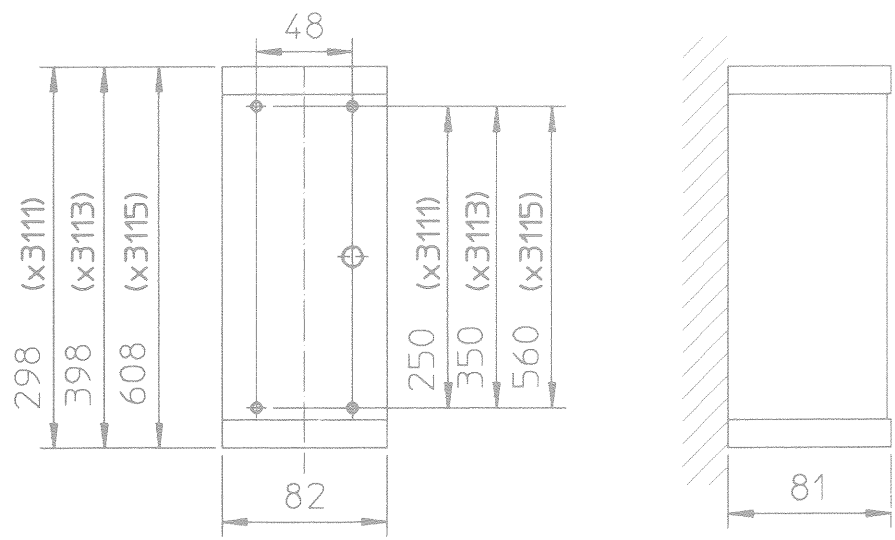
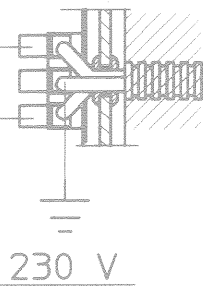


5



Ricoprire i cavi con le guaine
 Slip sleeves on to current carrying conductors
 Les fils doivent être protégés par les gaines
 Die abgemantelten stromführenden Netzzuleitungen
 müssen mit schlauchen überzogen werden

6



FontanaArte

MOD. 3110 MARISTELLA
TENSIONE: 230V

POTENZA: 1 x MAX 18W FLUORESCENTE 2G11
CLASSE I IP 44

MOD. 3112 MARISTELLA
TENSIONE: 230V

POTENZA: 1 x MAX 24W FLUORESCENTE 2G11
CLASSE I IP 44

MOD. 3114 MARISTELLA
TENSIONE: 230V

POTENZA: 1 x MAX 36W FLUORESCENTE 2G11
CLASSE I IP 44

AVVERTENZE GENERALI

**ATTENZIONE TOGLIERE TENSIONE PRIMA DI EFFETTUARE
QUALSIASI MANUTENZIONE.**

CAUTION

**DISCONNECT CURRENT PRIOR TO ANY ASSEMBLING OR
REPAIR.**



APPLICABILE SU SUPERFICI NORMALMENTE
INFIAMMABILI.



CAN BE APPLIED TO SURFACES THAT ARE
NORMALLY INFLAMMABLE.

ATTENTION

**ENLEVER LE COURANT AVANT TOUTE OPERATION DE MON-
TAGE OU DE REPARATION.**

VORSICHT

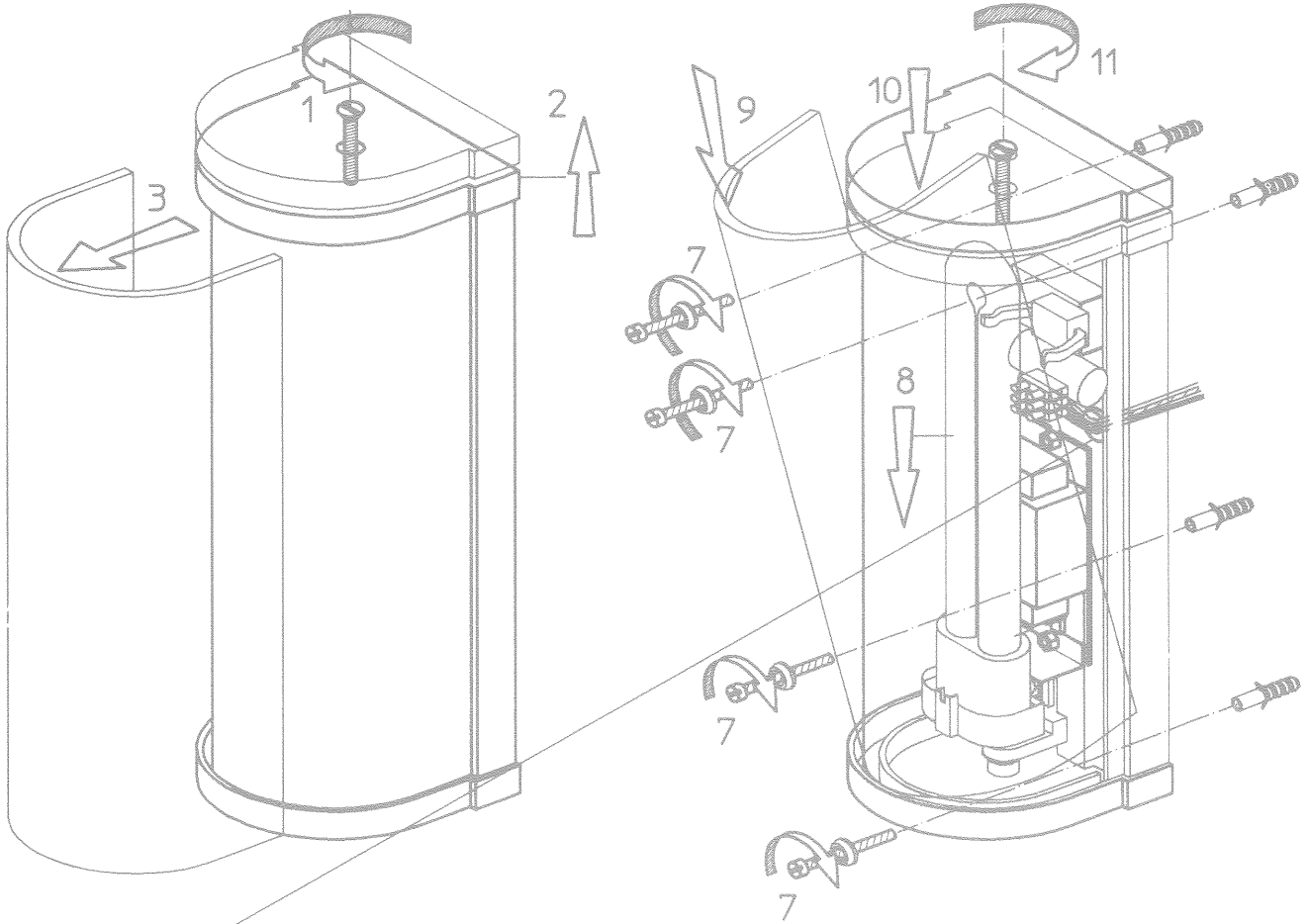
**VOR JEDER MONTAGE ODER INSTANDSETZUNG STROM
AUSSCHALTEN.**



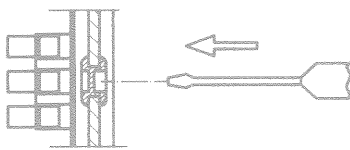
PEUT S'INSTALLER SUR DES SURFACES QUI
SONT NORMALEMENT INFLAMMABLES.



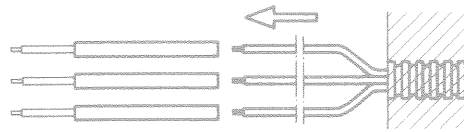
KANN AUF NORMALERWEISE ENTZÜNDBARE
OBERFLÄCHEN MONTIERT WERDEN.



4



5



Ricoprire i cavi con le guaine
 Slip sleeves on to current carrying conductors
 Les fils doivent être protégés par les gaines
 Die abgemantelten stromführenden Netzzuleitungen
 müssen mit schlauchen überzogen werden

6

