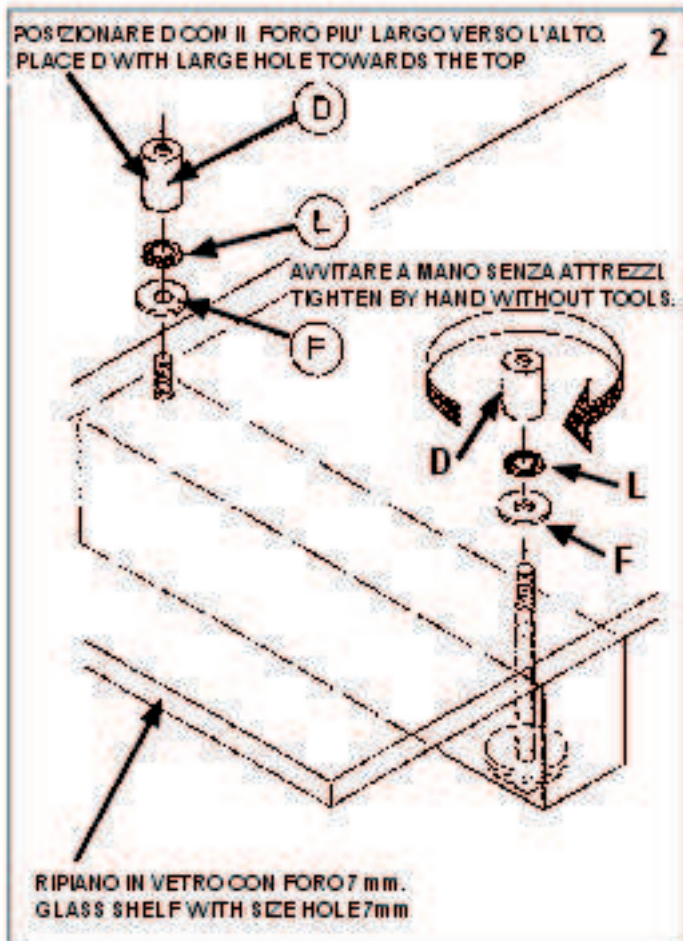
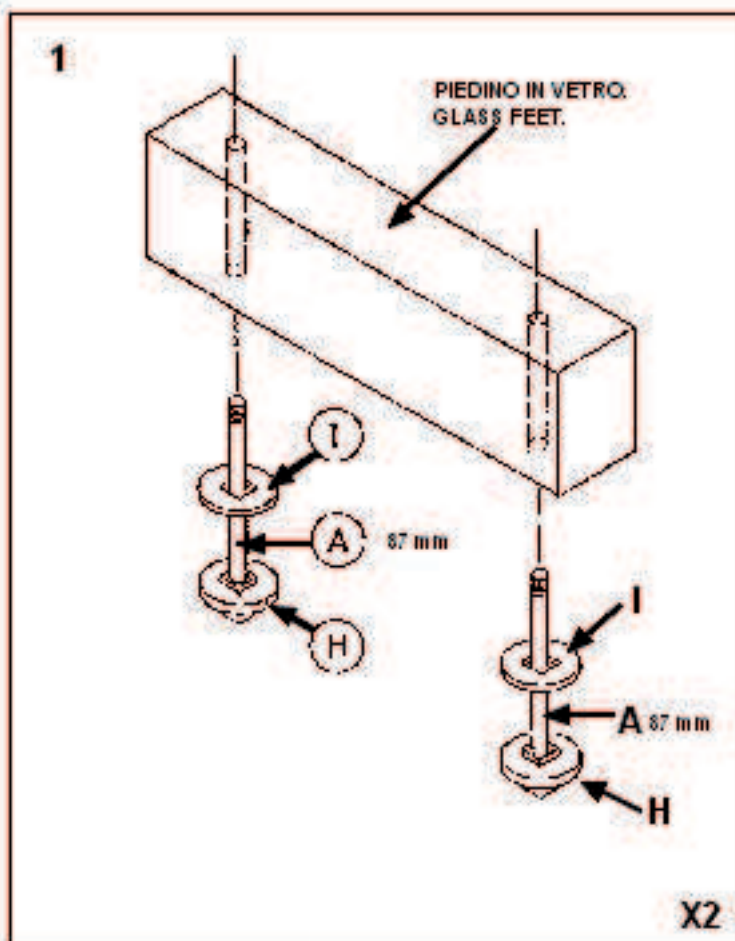
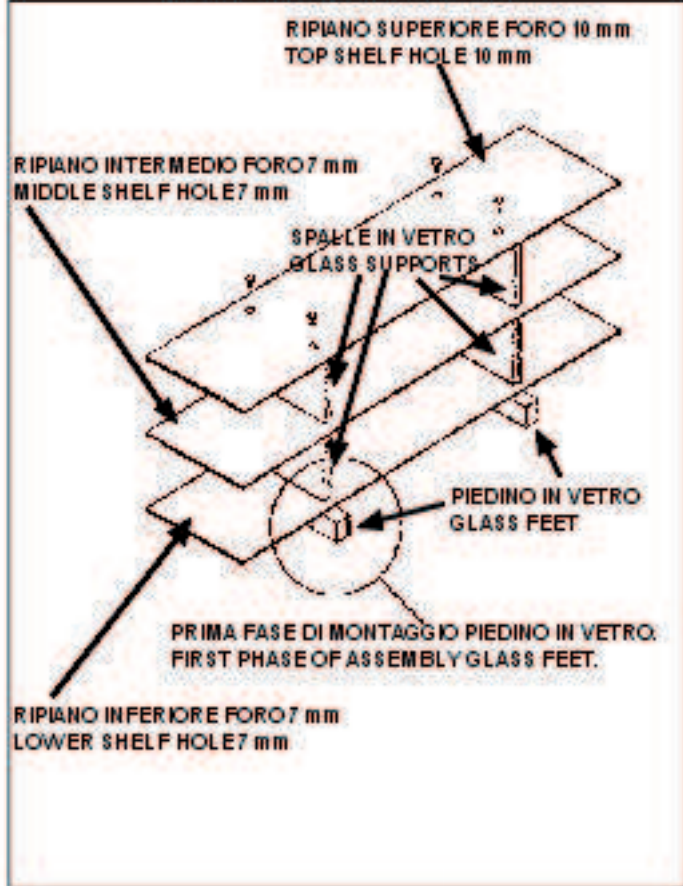


FontanaArte

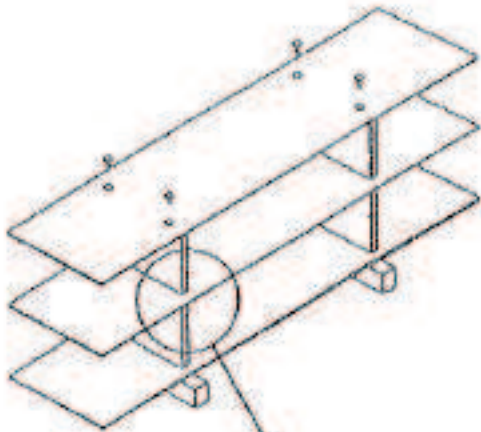
Mod.2842
CONSOLLE TESO

ELENCO PARTI METALLICHE. METAL PARTS LIST	
(A) 87 mm	X 4
(B) 365 mm	X 4
(C) 352 mm	X 4
(D)	X 8
(E)	X 4
(F)	X 8
(G)	X 4
(H)	X 4
(I)	X 4
(L)	X 8
(M)	X 1
(N)	X 4

ASSIEME/OVERVIEW

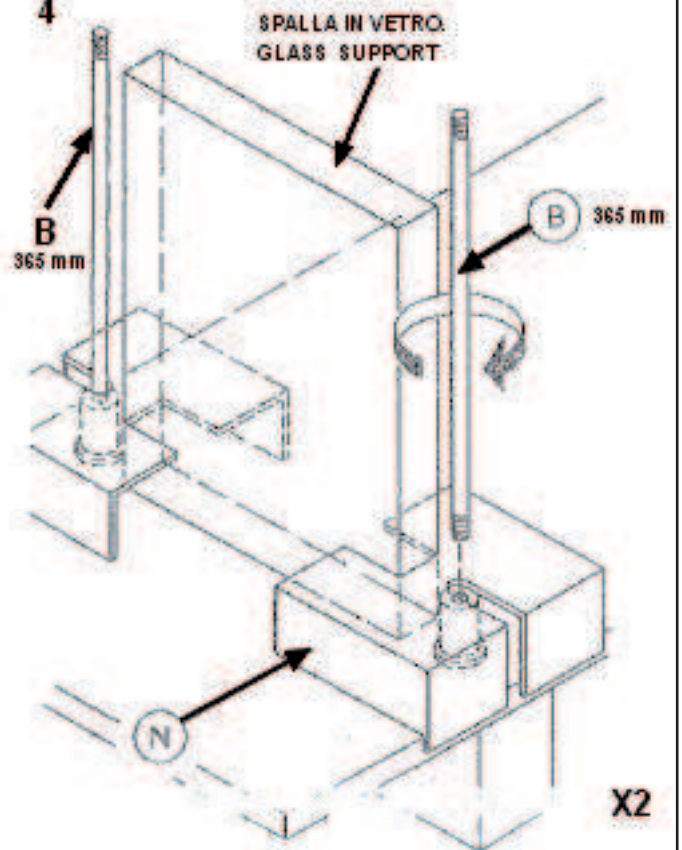


3

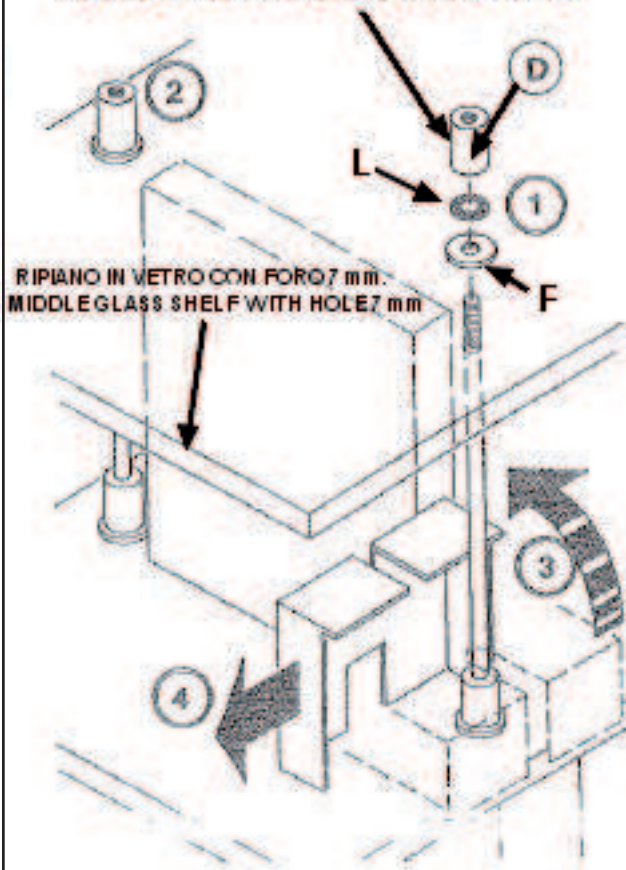


SECONDA FASE DI MONTAGGIO SPALLE E
RIPIANO CENTRALE
SECOND PHASE OF ASSEMBLY GLASS SIDE SUPPORT
AND MIDDLE SHELF WITH 7 mm SIZE HOLES

4



5 POSIZIONARE D CON IL FORO PIU' LARGO VERSO L'ALTO.
PLACE D WITH LARGE HOLE TOWARDS THE TOP.



6

